

SVEDBERGS®

S

N

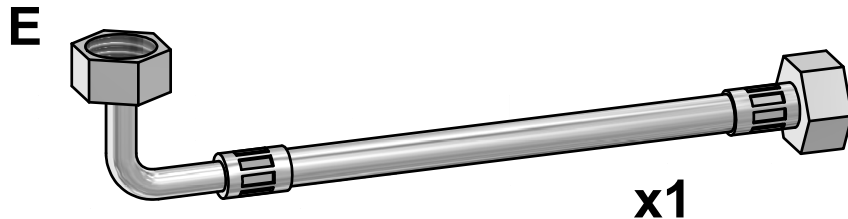
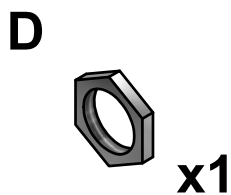
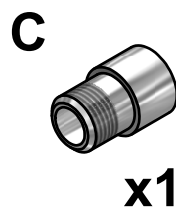
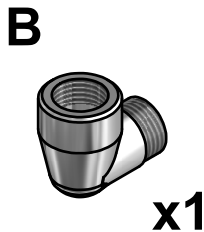
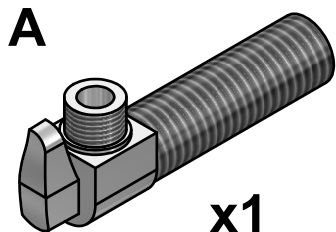
DK

FI

GB

RU

98987



S Om vattenanslutning ligger bakom fixturen måste vattnet dras ut för anslutning av lättillgänglig avstängningskran och därefter dras in igen.

N Om vanntilslutningen ligger bak fixturen må vann dras for tilslutning av letttilgjengelig avstengningskran, og deretter dras inn igjen.

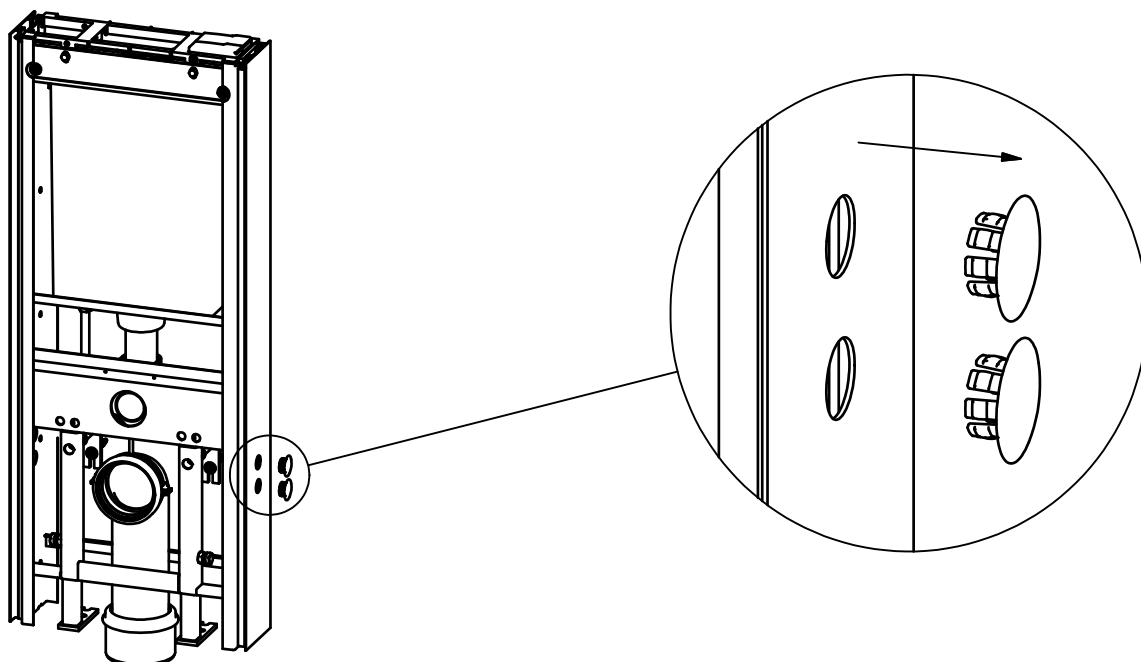
DK Hvis vandtilslutningen står bag fiksturen, skal vandet føres til tilslutning af lettligængelige stophane og derefter trækkes ind igen.

FI Mikäli vesiliitäntä on asennustelineen takana, pitää sulkuhana asentaa telineen ulkopuolelle, jotta se on helposti saatavilla.

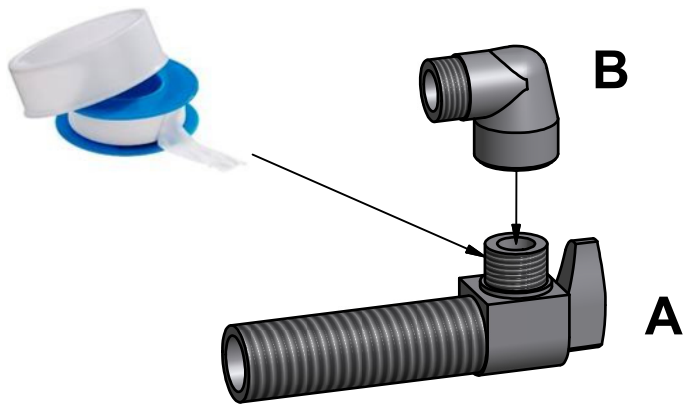
GB When the water connection is behind the fixture, the water pipe needs to come out of the panel for fitting of an easy accessible cut-off valve, and thereafter return inside the panel again.

RU Если подвод воды находится позади инсталляции, запорный вентиль нужно установить снаружи, так, чтобы он был легко доступен.

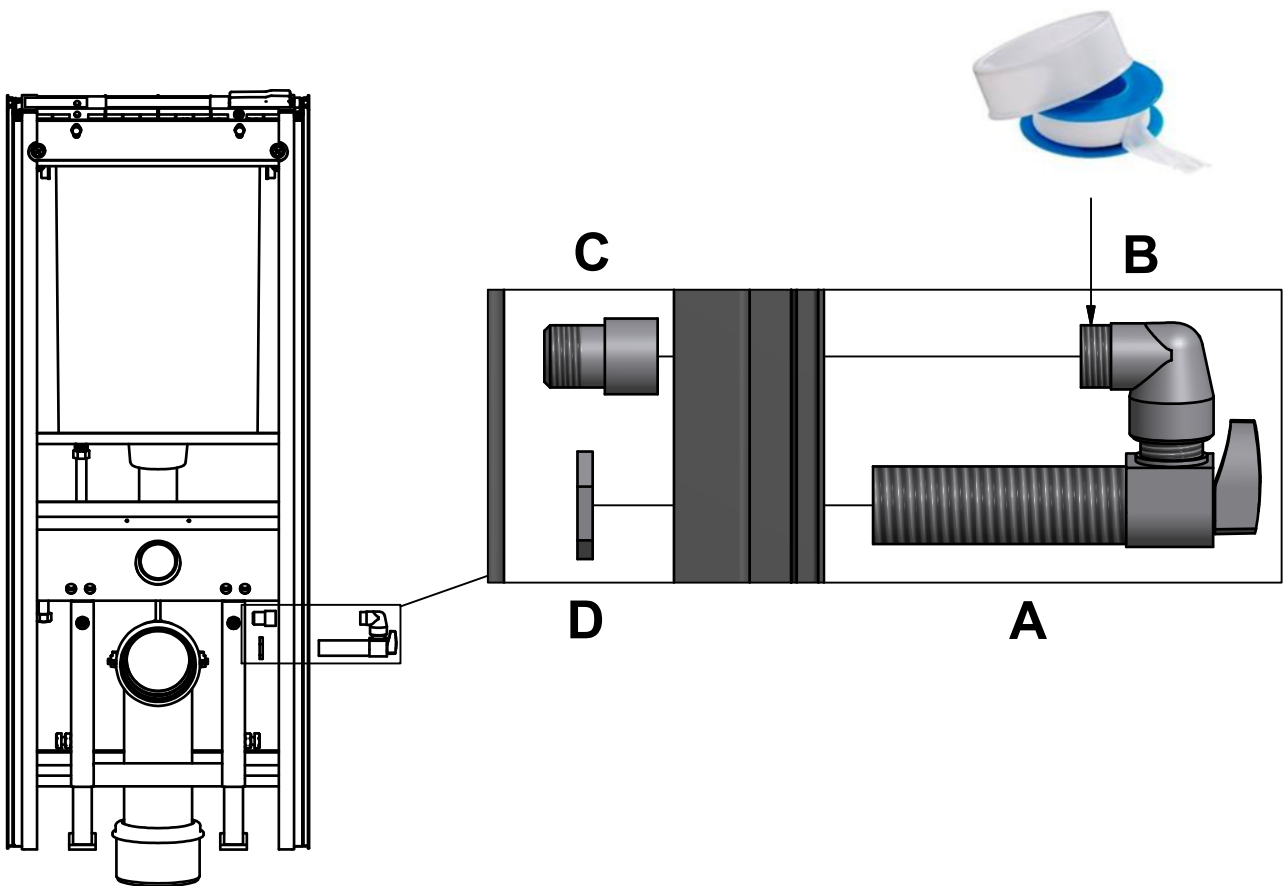
1



2



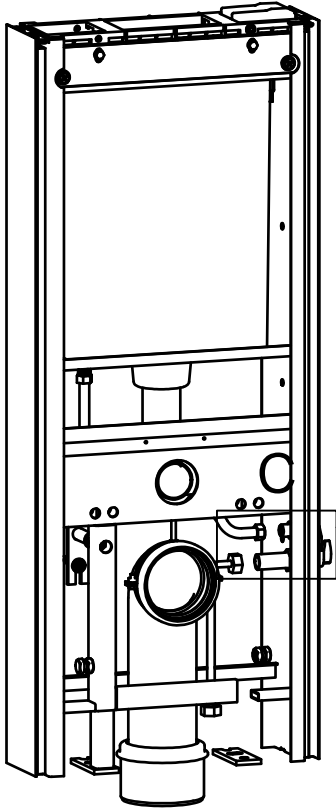
3



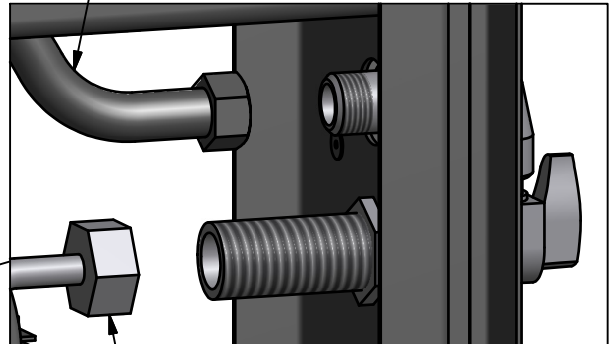
4



Slang till vattentank, se anvisning
WC fixtur 90404/90405
Hose from water tank, see instruction
for WC fixture 90404/90405



S



E

Inkommande vatten G $\frac{1}{2}$ "
Incoming water G $\frac{1}{2}$ "

SVEDBERGS[®]

Rev. no. 2015-12-15