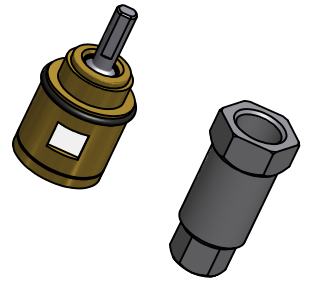
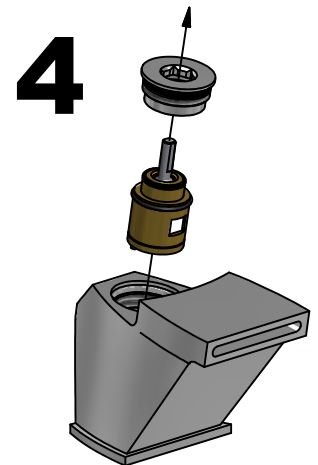
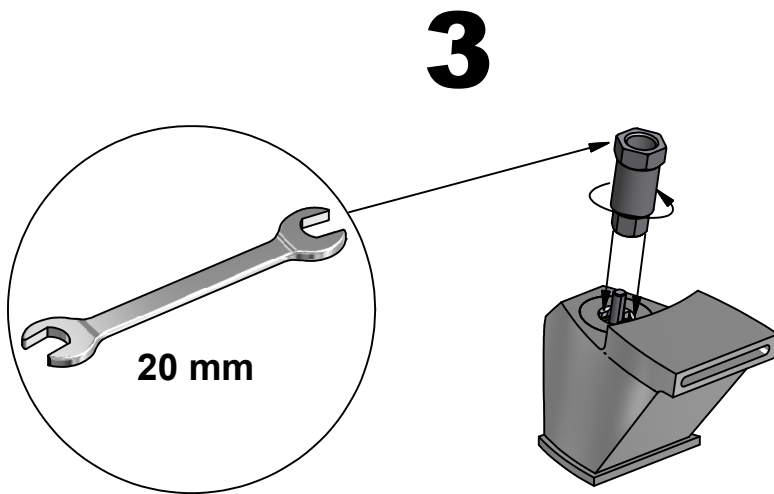
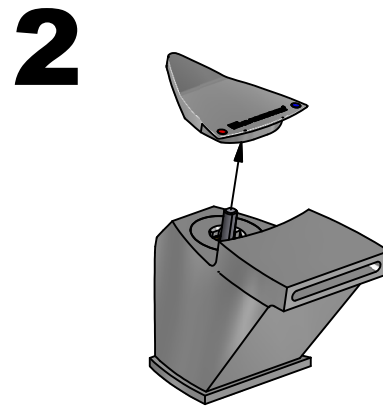
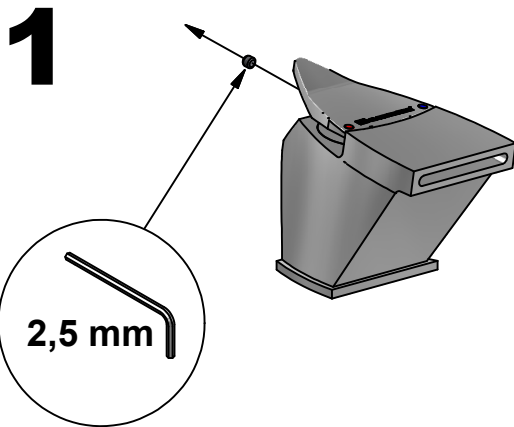


98938 Magic



- S** Byte av keramisk tätning **FI** Keraamisen tiivisteen vaihto
N Bytte av keramisk pakning **GB** Change of ceramic cartridge
DK Udsift den keramiske tætning **RU** Замена керамического картриджа



- S** Byt ut den trasiga tätningen och montera sedan blandaren i omvänd ordning.
N Bytt ut den ødelagte pakningen og monter derefter blandebatteriet i omvendt rækkefølge.
DK Skift den slidte tætning og monter derefter armaturet i omvendt rækkefølge.
FI Vaihda rikkoutunut tiiviste ja asenna hana päinvastaisessa järjestyksessä.
GB Please replace the defect cartridge and reassemble the mixer in reversed order.
RU Замените неисправный картридж и соберите смеситель в обратном порядке.