



98804 (Hey Joe, Jump, Love Me)



S Byte av keramisk tätning

FI Keraamisen tiivisteiden vaihto

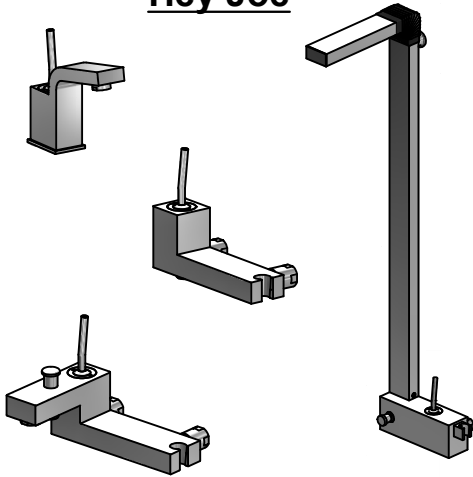
N Bytte av keramisk pakning

GB Change of ceramic cartridge

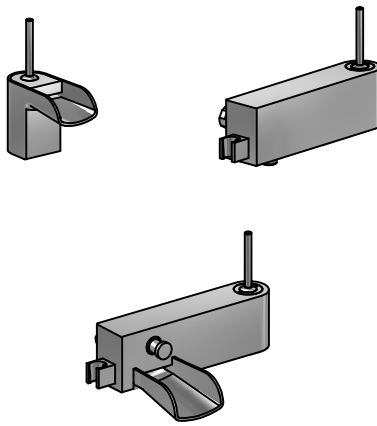
DK Udskift den keramiske tætning

RU Замена керамического картриджа

Hey Joe



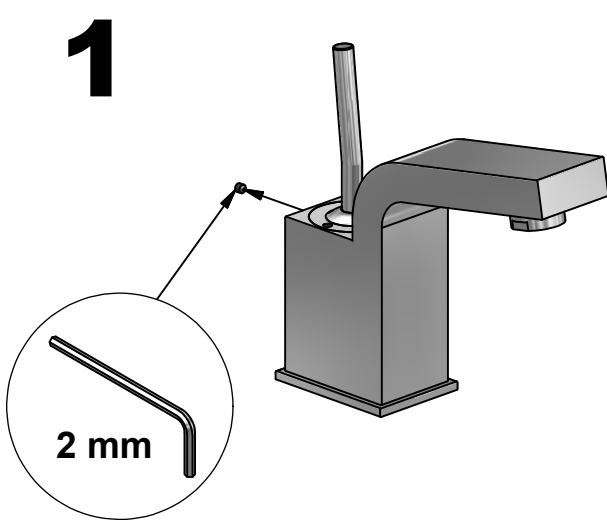
Love Me



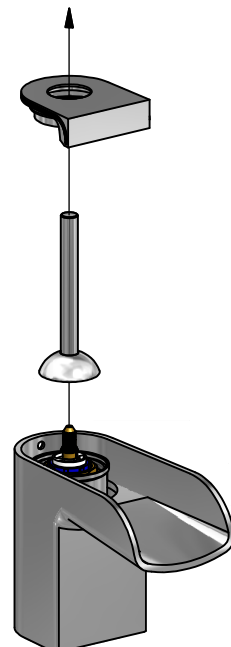
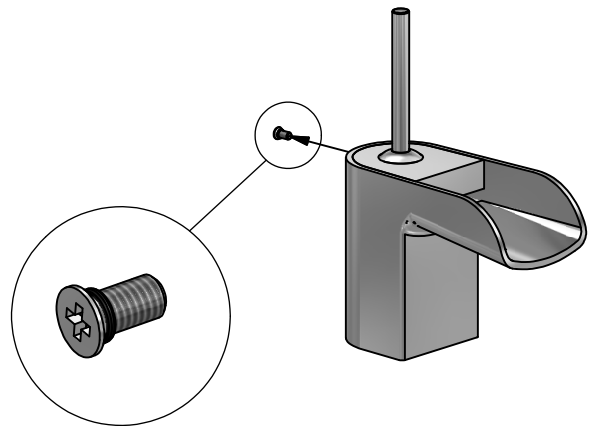
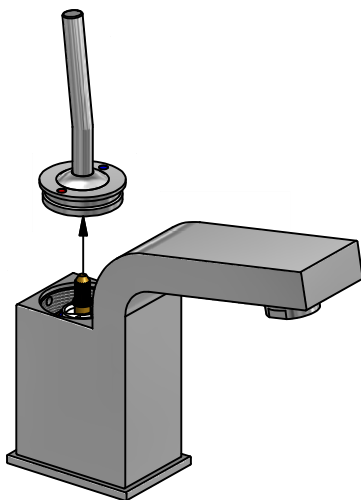
Jump



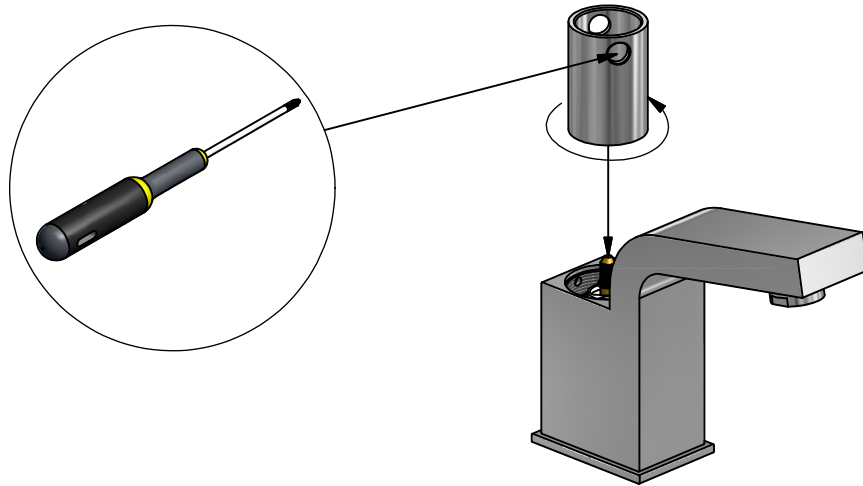
1



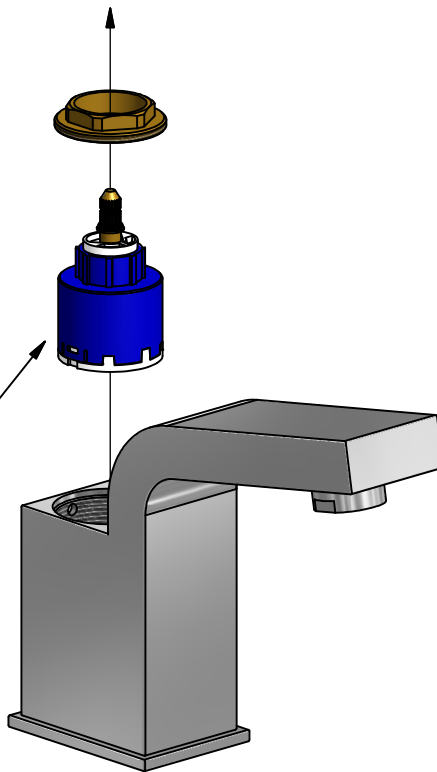
2



3



4



- S** Byt ut den trasiga tätningen och montera sedan blandaren i omvänd ordning.
- N** Bytt ut den ødelagte pakningen og monter derefter blandebatteriet i omvendt rækkefølge.
- DK** Skift den slidte tætning og monter derefter armaturet i omvendt rækkefølge.
- FI** Vaihda rikkoutunut tiiviste ja asenna hana päinvastaisessa järjestyksessä.
- GB** Please replace the defect cartridge and reassemble the mixer in reversed order.
- RU** Замените неисправный картридж и соберите смеситель в обратном порядке.

 **SVEDBERGS**[®]

2013-01-01

(2)