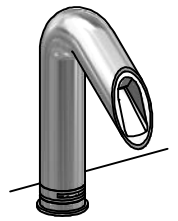


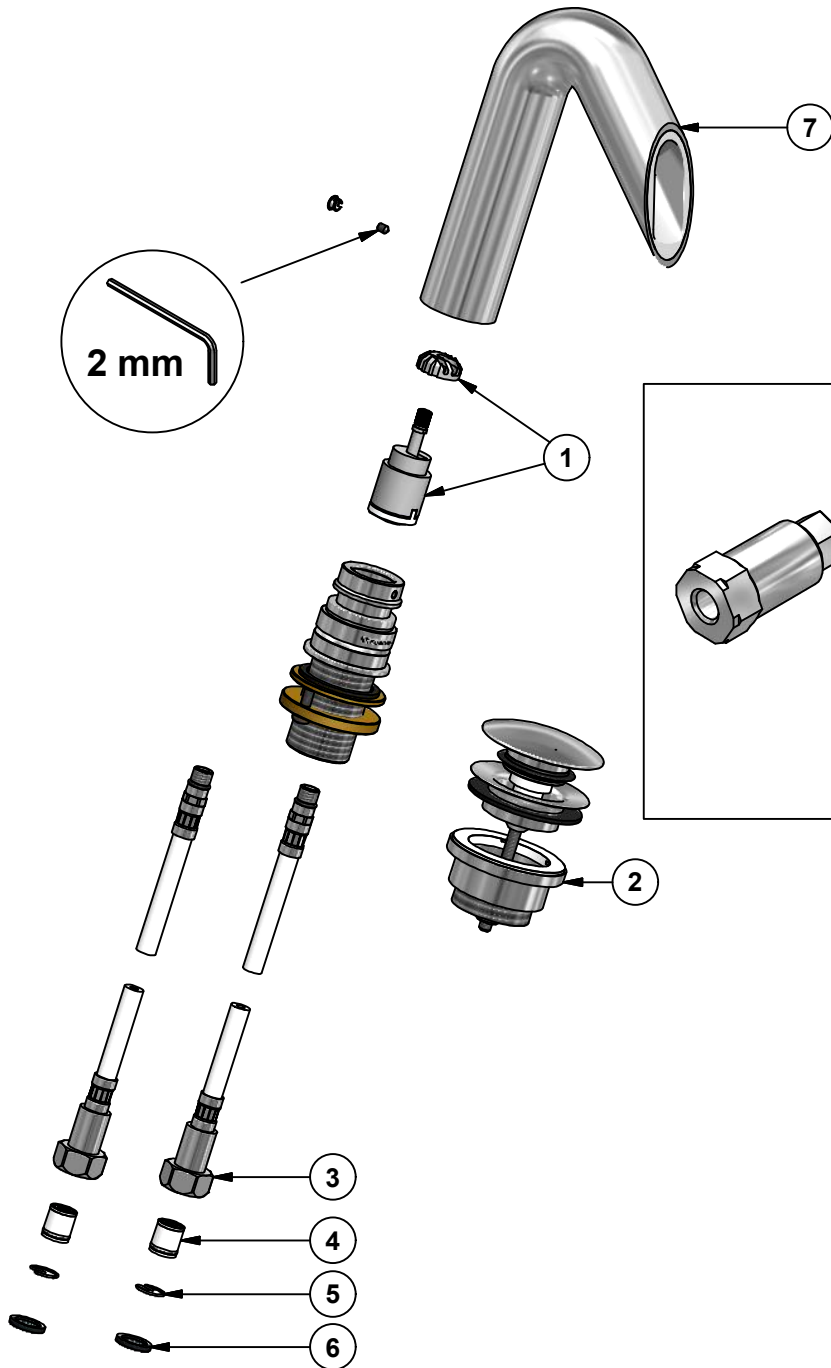
SVEDBERGS®

S

GB



98916 (Krom, Chrome), **98920** (Guld, Gold), **98923** (Vit, White)



- S** Specialverktyg för byte av keramisk tätning medföljer reservdel 98849.
- N** Spesialverktøy for byte av keramisk tetting følger med reservedel 98849.
- DK** Specialværktøj til udskiftning af keramisk tætning medfølger reservedel 98849.
- FI** Keraamisen tiivisteen 98849 mukana toimitetaan erikoistyökalu tiivisteen vaihtoon.
- GB** Special tool for exchanging ceramic cartridge is enclosed with the spare part 98849.
- RU** Специальный инструмент для замены керамического уплотнителя прилагается к 98849.

| Pos. | Ant/Qty | Titel / Title | Art.No. |
|------|---------|--|---------|
| 1 | 1 | Keramisk tätning / Ceramic cartridge | 98849 |
| 2 | 1 | Bottenventil "Pop Up" krom / Waste "Pop Up" chrome | 98813 |
| | | Bottenventil "Pop Up" guld / Waste "Pop Up" gold | 98893 |
| | | Bottenventil "Pop Up" vit / Waste "Pop Up" white | 98894 |
| 3 | 2 | Anslutningsslang pex G $\frac{1}{2}$ (R15) L:500 / Flexible hose pex G $\frac{1}{2}$ (R15) L:500 | 98854 |
| 4 | 2 | Flödesreglerare 3L / Flow reduction valve 3L | 98854 |
| | | Flödesreglerare 6L / Reduction valve 6L | 98899 |
| 5 | 2 | Låsring för backventil / Locking ring for non return valve | 98854 |
| 6 | 2 | Gummipackning med filter / Rubber packing with filter | 98854 |
| 7 | 1 | Blandarhus OO krom / Mixer body OO chrome | 98979 |

2015-09-02