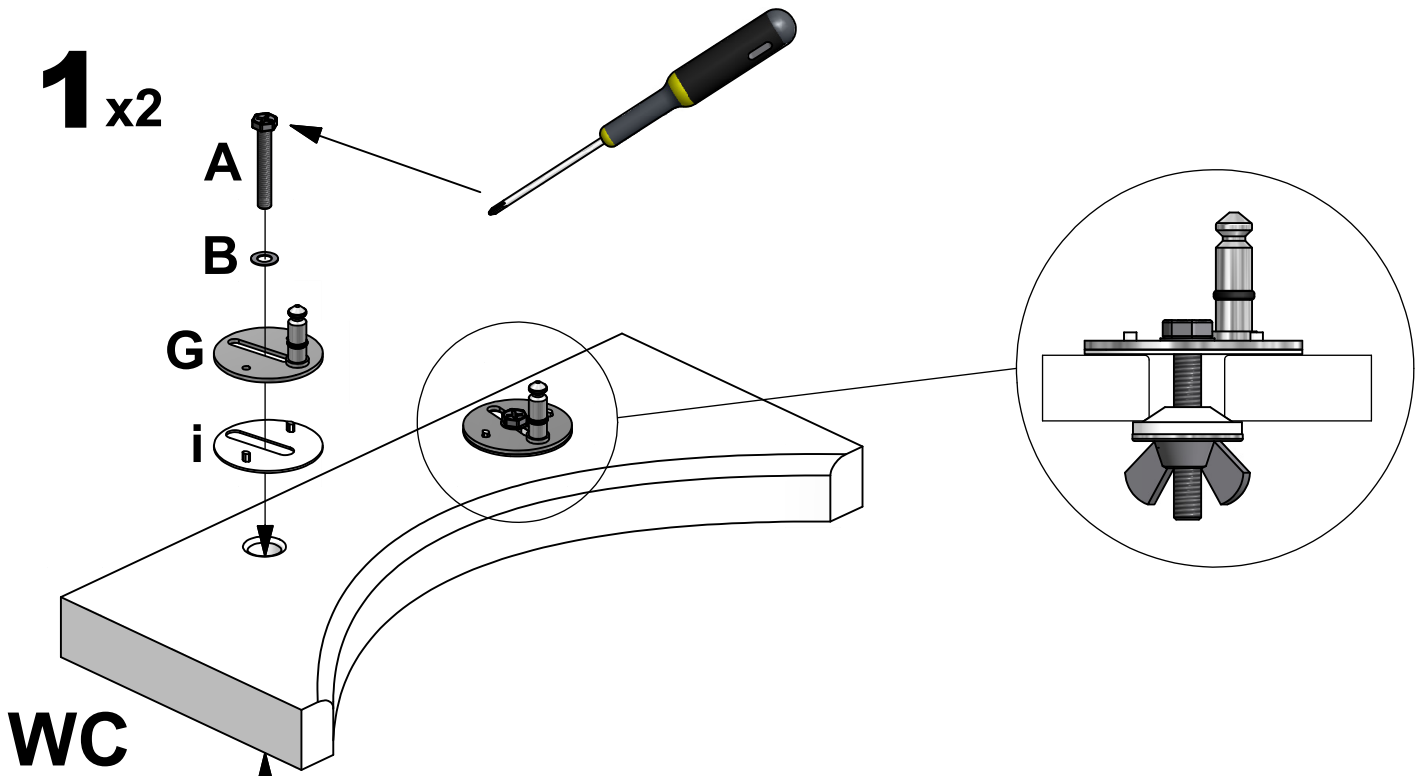
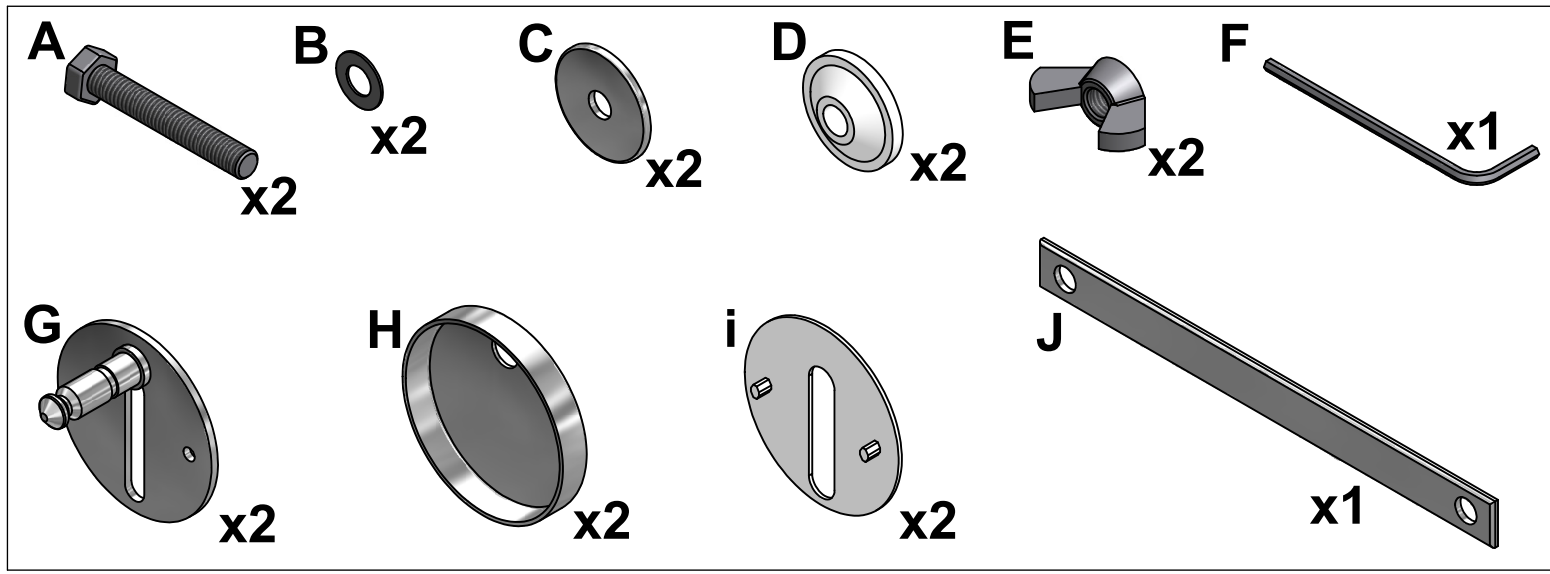


90639

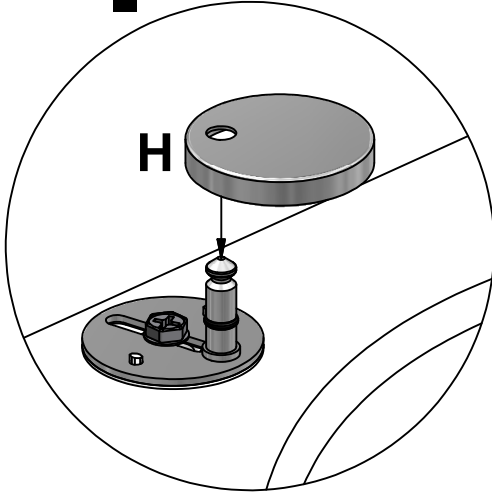


WC

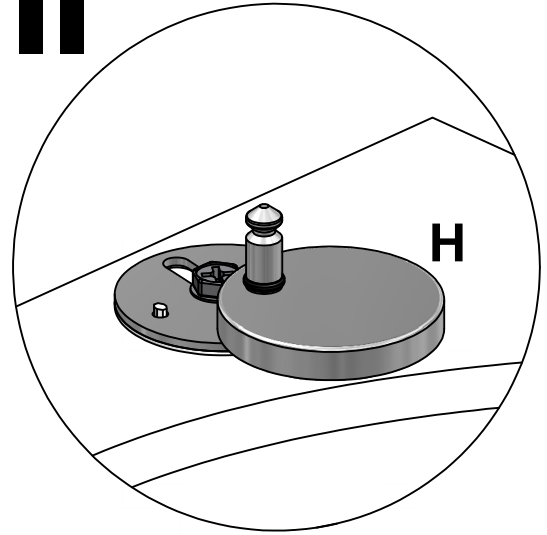
- S** Dra skruvarna så löst att infästningen (G) fortfarande går att justera.
- N** Dra skruene så løst at innfatningen (G) fortsatt er mulig å justere.
- DK** Skru skruerne så løst at det stadig (G) går at justere.
- FI** Kiristä ruuveja vain sen verran, että kiinnitystä vielä pystyy säätämään.
- GB** Loosely tighten the screws to allow adjustments of the fittings (G).
- RU** Затягивайте шурупы в такой степени, чтобы их можно было все-таки регулировать.

2 x2

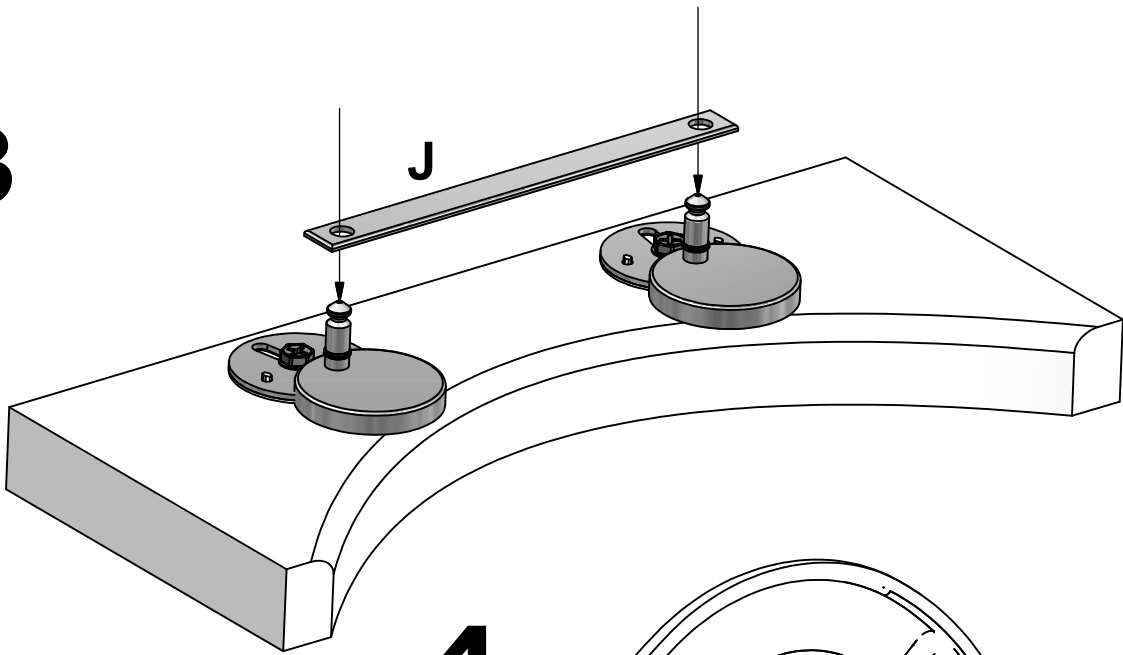
I



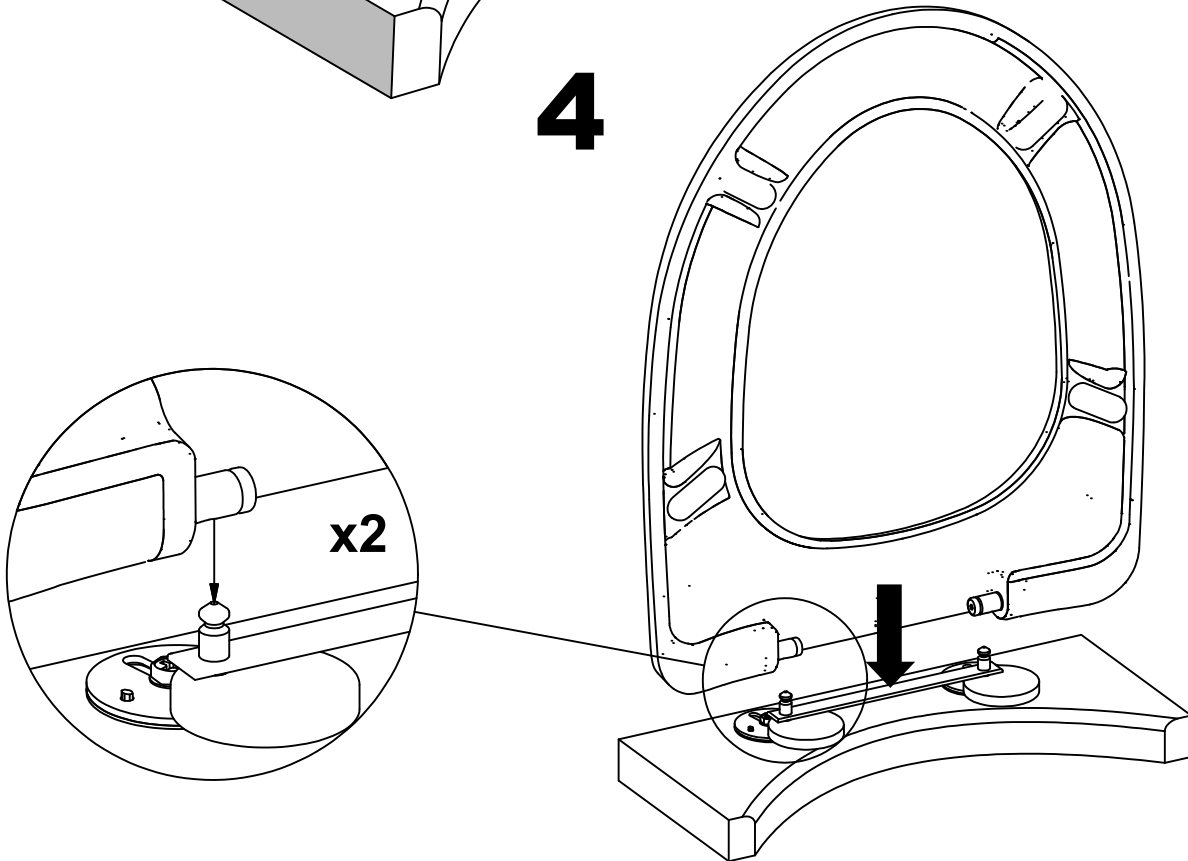
II



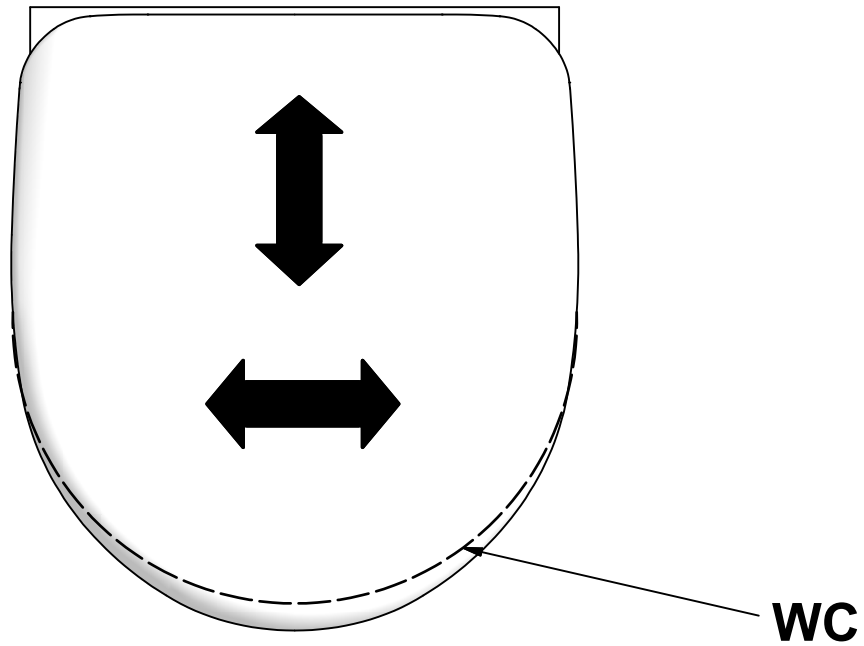
3



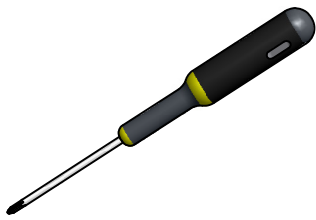
4



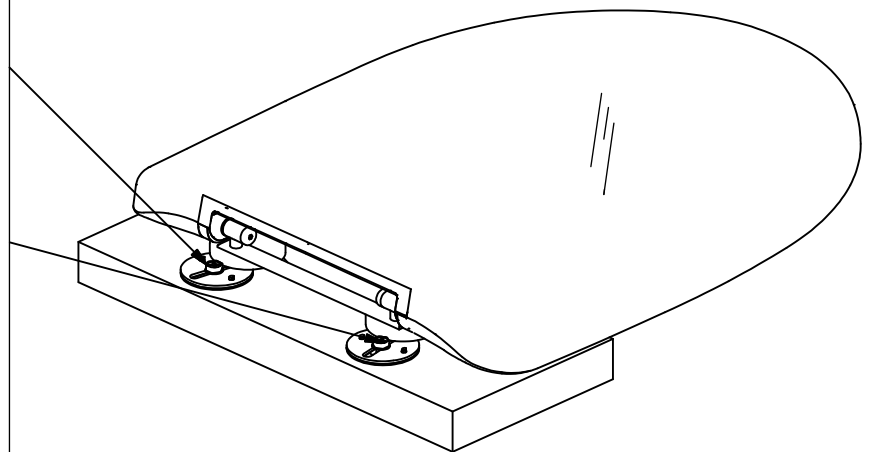
5



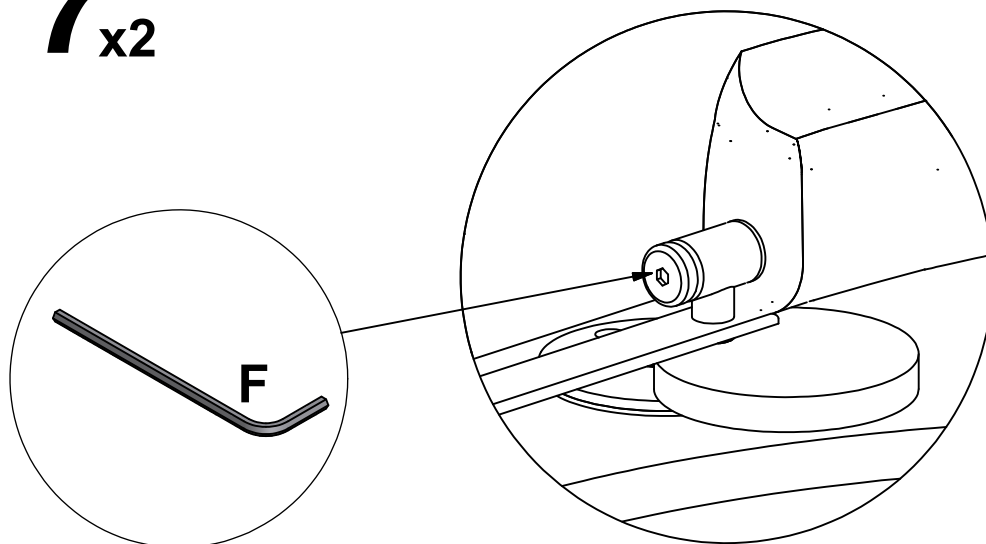
6



- S** Dra nu åt skruvarna så hårt det går.
- N** Dra fast skruene så hardt du kan.
- DK** Skru skruerne så hårdt som muligt.
- FI** Kiristä nyt ruuvit loppuun saakka.
- GB** Tighten the screws as hard as possible.
- RU** Затем закрутите шурупы туго.



7 x2



8 x2

