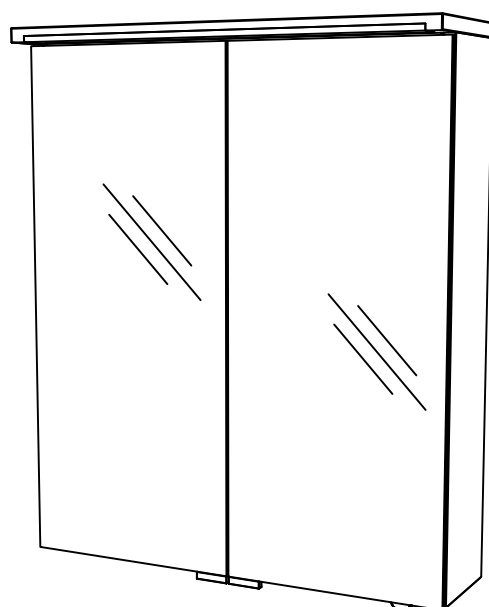


- SE SPEGELSKÅP SKURU
- NO SPEILSKAP SKURU
- DK SPEJLSKABE SKURU
- FI PEILIKAAPIT SKURU
- GB MIRROR CABINETS SKURU

ART. NR :  
42X050  
42X060  
42X080  
42X100  
42X120




50, 60, 80, 100 & 120 cm



**Accepterad**  
monteringsanvisning  
2021:1

<b>SE</b> <u>Innehållsförteckning</u>		<b>NO</b> <u>Innhold:</u>		<b>DK</b> <u>Inholdsfortegnelse:</u>	
Säkerhetsanvisning	2	Sikkerhetsanvisninger	2	Sikkerhedsanvisninger	2
Nödvändiga verktyg	3	Nødvendige verktøy	3	Nødvendigt værktøj	3
Förpackningens innehåll	3	Pakkens innhold	3	Pakkens indhold	3
Tips till elinstallatören	4	Tips til elinstallatøren	4	Tips til elinstallatøren	4
Borrinstruktion	5-6	Borrinstruksjon	5-6	Boreanvisning	5-6
Installation	7-12	Installasjon	7-12	Installationen	7-12
Bruksanvisning	13	Bruksanvisning	13	Brugsanvisning	13
Flytta eluttag	14-15	Flytt stikkontakt	14-15	Flyt stikkontakt	14-15
Skötsel <span>anvisning</span>	16	Behandlingsråd	16	Vedligeholdelse og rengøring	16
<b>FI</b> <u>Sisällysluettelo:</u>		<b>GB</b> <u>Contents:</u>			
Turvaohjeet	2	Safety instructions	2		
Tarvittavat työkalut	3	Necessary tools	3		
Pakkauksen sisältö	3	Contents of package	3		
Ohjeita sähköasentajalle	4	Advice to the electrician	4		
Porausohje	5-6	Drilling instruction	5-6		
Asennusohje	7-12	Installation	7-12		
Käyttöohje	13	User instruction	13		
Siirrä pistorasia	14-15	Move electric socket	14-15		
Hoito-ohjeet	16	Care instructions	16		

## Säkerhetsanvisning / Sikkerhetsanvisninger / Sikkerhedsanvisninger / Turvaohjeet / Safety instructions

- 

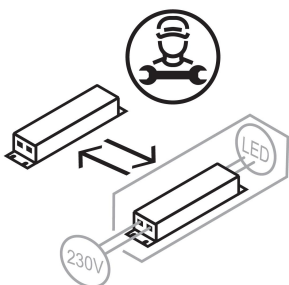
**SE** Vid hantering av glas, använd skyddsglasögon och skyddshandskar. OBS: Det ska ALLTID finnas ett mjukt underlag under glaset under hela installationen. Glaskanter är väldigt känsliga och kommer att spricka lätt!

**NO** Ved håndtering av glass, bruk beskyttelsesbriller og handsker. OBS: Det skal ALLTID være ett mykt underlag under glasset genom hele installasjonen. Glasskanter er veldig delikate og vil lett sprekke!

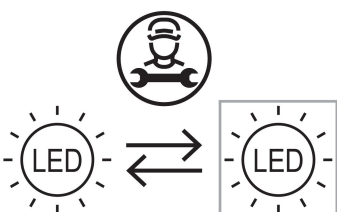
**DK** Ved håndtering af glas, anvend beskyttelsesbriller & beskytteshandsker. OBS: Glasset skal ALTID placeres på et blødt underlag gennem hele installationen. Glaskanter er følsomme, og kan let kan revne.

**FI** Käytä suojahansikkaita ja suojalaseja käsitellessäsi lasia. HUOM! Lasin alla on AINA oltava pehmeä alusta koko asennuksen ajan. Lasin reunat ovat erittäin herkkiä ja menevät helposti rikki

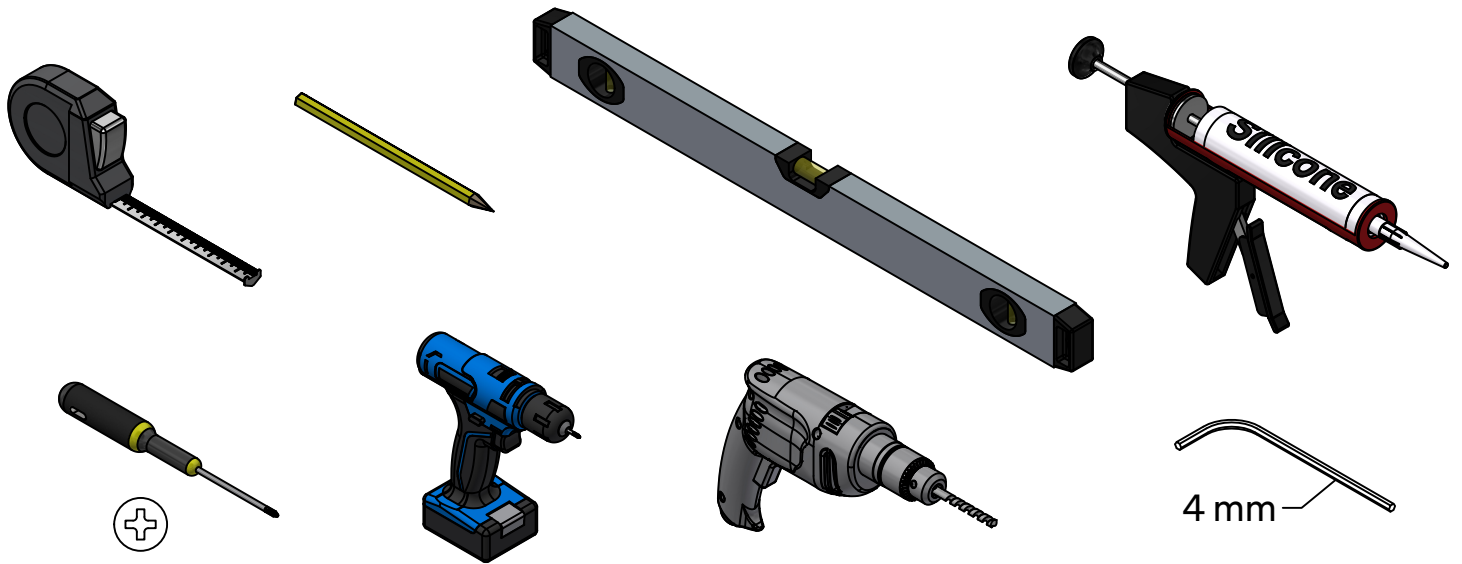
**GB** When handling glass, use eye protectors and gloves for protection. NOTE: There should ALWAYS be soft material as a protection under the glass throughout the installation. Glass edges are very sensitive and will crack easily!



- SE** Denna produkt innehåller två ljuskällor med energieffektivitetsklass F & F  
OBS: Vid behov av att byta LED-belysningen, kontakta Svedbergs.
- NO** Dette produktet inneholder to lyskilder med energieffektivitetsklasse F & F.  
OBS: Ved behov for å bytte ut LED-belysningen, ta kontakt med Svedbergs.
- DK** Dette produkt indeholder to lyskilder med energieffektivitetsklasse F & F.  
OBS: Kontakt Svedbergs ved behov for udskiftning af LED-belysningen.



- FI** Tämä tuote sisältää kaksi valonlähdettä energiatehokkuusluokassa F & F.  
HUOM: Jos LED-valaistuksen vaihto on tarpeen, ota yhteyttä Svedbergsiin.
- GB** This product contains two light sources of energy efficiency class F & F  
NOTE: In need of changing the LED lights, please contact Svedbergs.

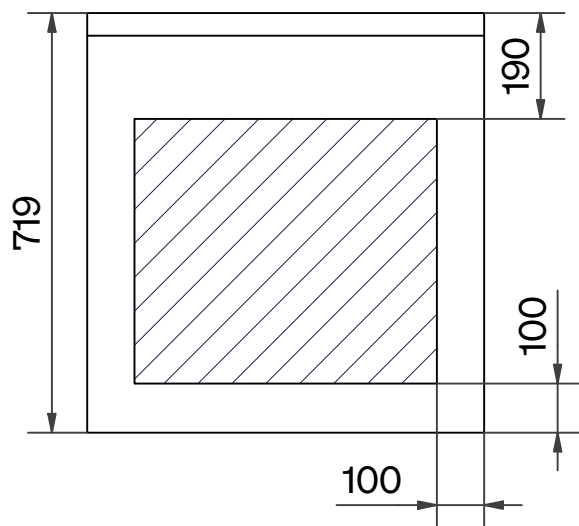


Förpackningens innehåll / Pakkens innehold / Pakkens indhold / Pakkauksen sisältö / Contents of package

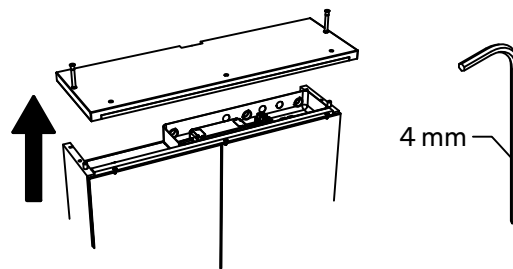
	<p><b>A x 1</b></p> <p>50, 60, 80, 100 cm x 1 120 cm x 2</p>	<p><b>C x 2</b></p> <p>60, 80 cm x 1 100, 120 cm x 2</p>	<p><b>D</b></p> <p><b>E</b></p> <p><b>D + E</b> 50 cm x 1+2 60, 80, 100 cm x 2+2 120 cm x 4+4</p>
	<p><b>F x 4</b> R800113010</p> <p>50, 60, 80, 100 cm x 1 120 cm x 2</p>	<p><b>G x 8</b> H190154008</p> <p>50 cm x 1 60, 80 cm x 2 100 cm x 3 120 cm x 4</p>	<p><b>H x 1</b></p> <p><b>I x 1</b></p> <p>50, 60, 80, 100 cm x 1 120 cm x 2</p>
<p><b>J x 2</b> R800113008</p> <p>50 cm x 1 60, 80, 100 cm x 2 120 cm x 4</p>	<p><b>K x 1</b> R865803020</p> <p>50, 60, 80, 100 cm x 1 120 cm x 2</p>	<p><b>L x 1</b> R800102630</p> <p>50 cm x 1 60, 80, 100 cm x 2 120 cm x 4</p>	

- SE** - **OBS!** Elinstallation skall utföras av behörig elektriker.  
 - Produkten är IPx4 och får placeras i IP-zon 1 eller 2 under förutsättning att eluttaget hamnar utanför IP-klassat område.  
 - Om strömkabeln blir skadad eller av annan anledning inte fungerar, kontakta närmaste återförsäljare för utbyte.  
 - **OBS!** Kontrollera jordfelsbrytarfunktionen regelbundet  
 - Ljuskällan i denna belysning får endast bytas av tillverkaren, dess utsedda servicerepresentant eller av person med motsvarande kunskap.
- NO** - **OBS!** Elinstallasjon skal utføres av autorisert elektriker.  
 - Produktet er IPx4 og kan plasseres i IP-sone 1 og 2 under forutsetning av at eluttaket havner utenfor IP-klassifisert område.  
 - Hvis strømkabelen blir skadet eller av andre grunner ikke fungerer, må strømkabel skiftes hos nærmeste forhandler.  
 - **OBS!** Kontroller jordfeilbryterens funksjon regelmessig.  
 - Lyskilden i denne belysning må kun skiftes af producenten, dens udsendte servicemedarbejder eller af godkendt tredjepart med tilsvarende kundskaber.
- DK** - **OBS!** Elinstallationerne skal udføres af en autoriseret elinstallatør.  
 - Produktet er IPx4 klassificeret og må placeres i IP-zone 1 eller 2, forudsat at el-udtaget lander udenfor det IP klassificerede område.  
 - Hvis strømkablet bliver skadet eller af anden grund ikke virker, kontakt da forhandleren for at få det byttet.  
 - **OBS!** Kontroller jordforbindelsesafbryderen regelmæssigt.  
 - Lyskilden i denne belysningen får bare byttes af producenten, dennes servicerepresentant eller af en person med motsvarende kunnskap.
- FI** - **HUOM!** Sähköasennuksen saa suorittaa vain hyväksytty sähköasentaja.  
 - Tuote on IPx4 ja se voidaan asentaa IP-alueelle 1 tai 2 sillä edellytyksellä, että pistorasia jää IP-luokitellun alueen ulkopuolelle.  
 - Jos virtajohto vahingoittuu tai ei jostain syystä toimi, ota yhteyttä lähimpään jälleenmyyjään.  
 - **HUOM!** Tarkista säännöllisesti vikavirtakytkimen toiminta.  
 - Tämän valaisimen lampun saa vaihtaa ainoastaan valmistaja, valmistajan edustaja tai henkilö, jolla on siihen tarvittava osaaminen.
- GB** - **PLEASE NOTE!** Electrical work should be carried out by a qualified electrician.  
 - The product is IPx4 and may be placed in IP-zone 1 or 2 on condition that the electrical socket is placed outside an area of any IP classification.  
 - If the cable is damaged or not working, contact your retailer to get it exchanged.  
 - **NB!** Check regularly the function of the circuit breaker.  
 - The light source contained in this luminaire shall only be replaced by the manufacturer or his service agent or a similar qualified person.

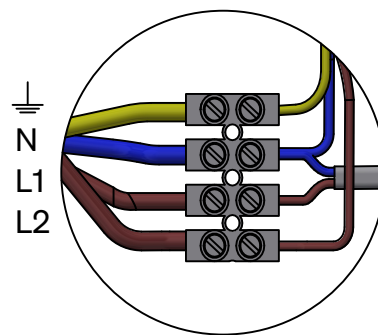
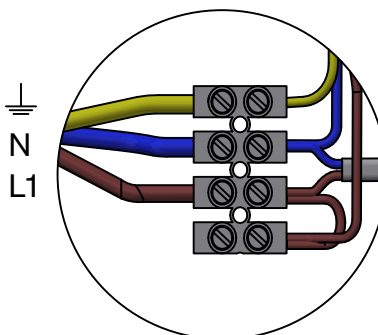
OBS! För 120 gäller höger sida. Se sida 6  
 NOTE! Applies on the right side for 120. See page 6



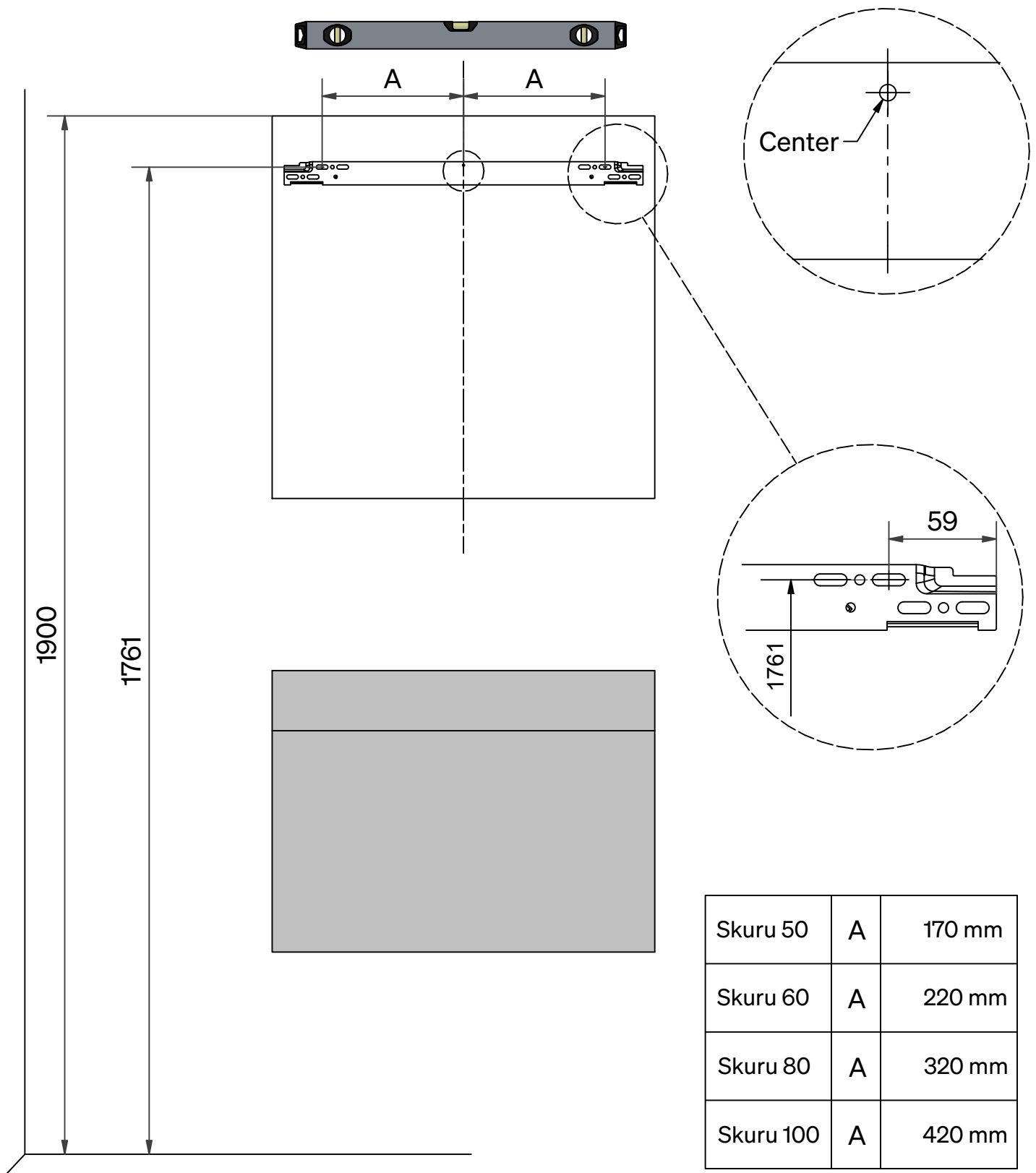
= Rekommenderat mått för framdragnig av el.  
**Anbefalt mål ved fremdragnig av elektrisitet.**  
 Anbefalet mål for fremtagning af el.  
**Suosittelut mitta sähkönsyötölle.**  
 Recommended measurement for electrical wiring



3 wire connection - 1 phase

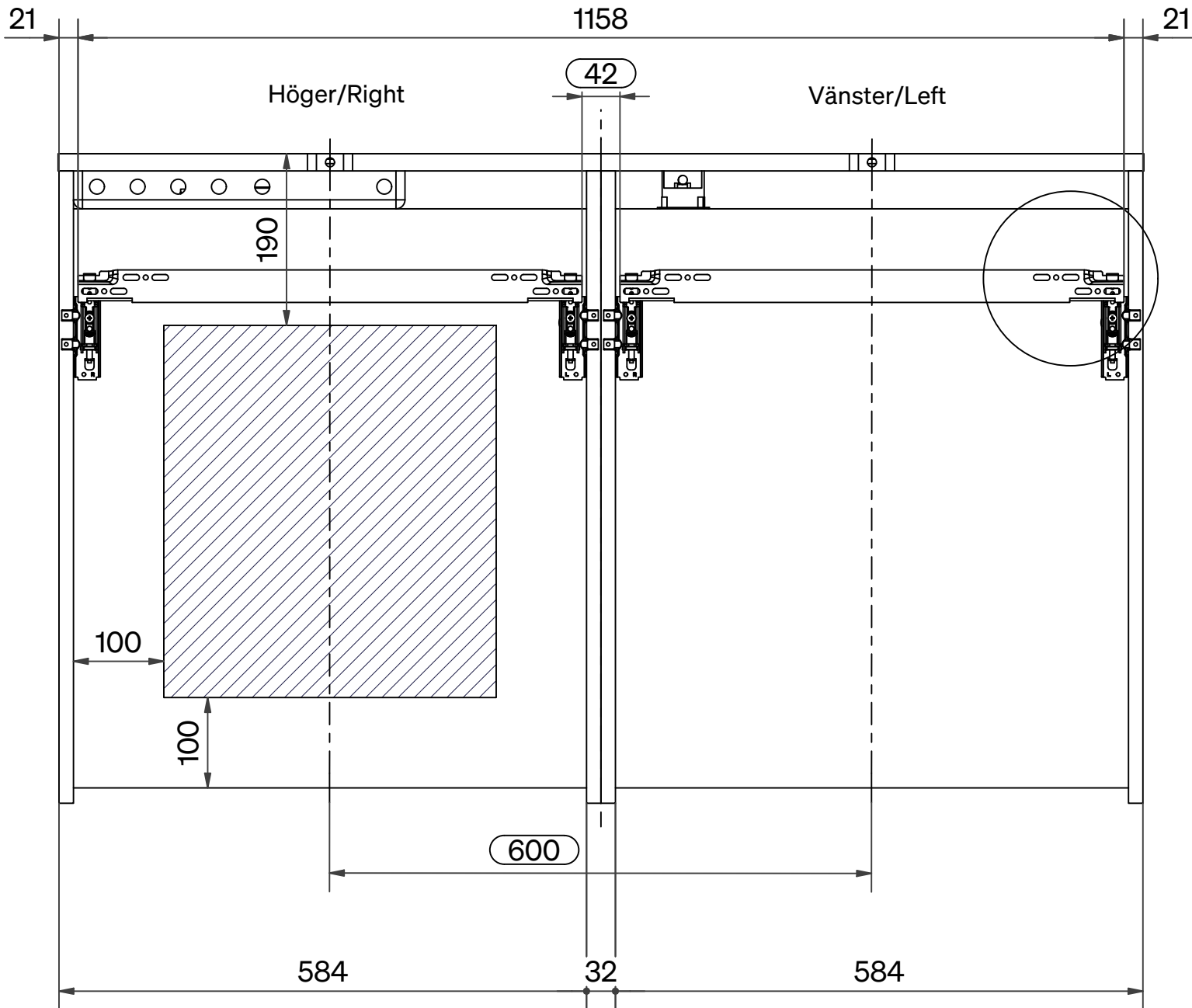


4 wire connection - 2 phase  
 For constant power to electrical outlet

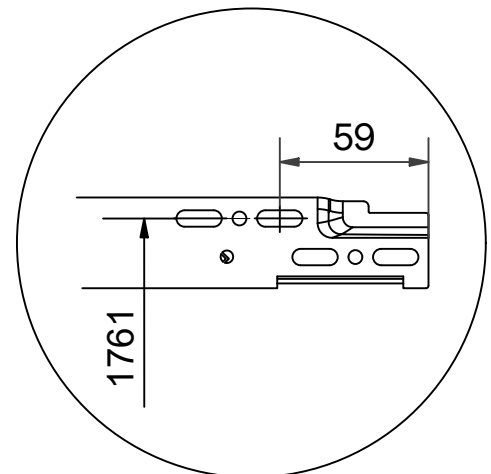


Skuru 50	A	170 mm
Skuru 60	A	220 mm
Skuru 80	A	320 mm
Skuru 100	A	420 mm

OBS! Baksida  
NOTE! Backside view



= Rekommenderat mått för framdragning av el.  
**Anbefalt mål ved fremdragning av elektrisitet.**  
 Anbefalet mål for fremtagning af el.  
**Suositeltu mitta sähkönsyötölle.**  
 Recommended measurement for electrical wiring



# Installation / Installasjon / Installationen / Asennusohje / Installation

**SE** OBS: Alla infästningar i våtzone 1 och 2 ska tätas mot väggens eller golvet tätskikt. Material för tätning ska fästa mot underlaget och vara vattenbeständigt, mögelresistent och åldringsbeständigt. Beroende av väggmaterial, skall metoden för väggmontering anpassas (Ev. förborring, plugg etc.). Tala med Er återförsäljare. Denna produkt är anpassad till Branschregler Säker Vatteninstallation. Leverantören garanterar produktens funktion om branschreglerna och produktens monteringsanvisning följs.

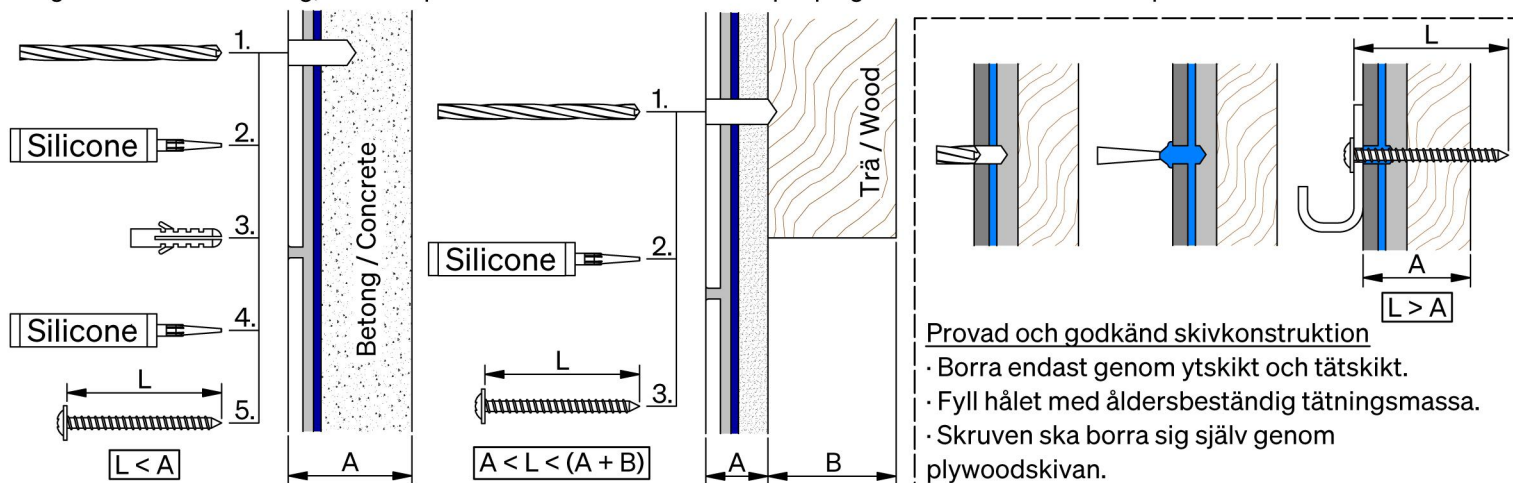
**NO** OBS: Husk at når du penetrerer en fuktspærre bør det anvendes riktig tetningsmasse. Fremgangsmåten for montering på vegg/gulv (borring av hull, bruk av festepluggar etc.), må tilpasses vegg- eller gulvmaterialet. Kontakt din forhandler for nærmere opplysninger.

**DK** OBS: Husk på, at når men gennembryder en fugtspærre, skal nødvendig tætningsmasse anvendes. Afhængig af væg/gulvmaterialet skal metoden til væg/gulvmontering tilpasses denne (evt. forboring, rawplugs el. lign.). Hvis du er i tvivl, så henvend dig til din forhandler.

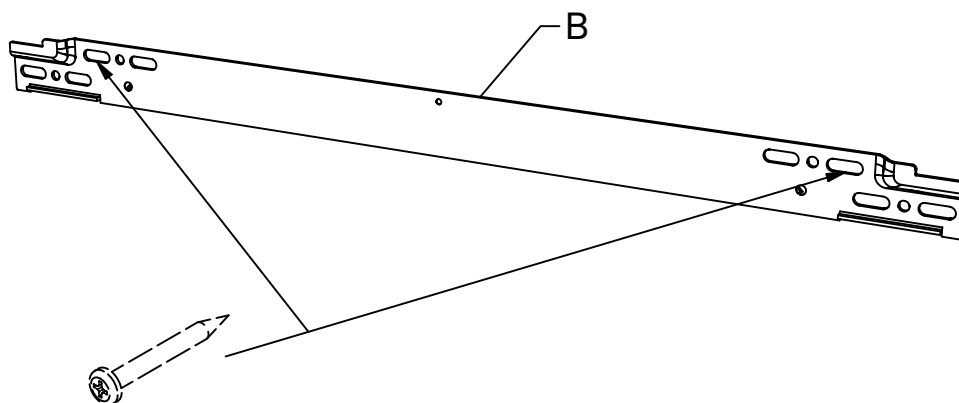
**FI** HUOM: Jos pinnan kosteussuojaus rikotaan, on kohta tiivistettävä tarvittavalla massalla. Kiinnitykseen käytettävät kiinnikkeet ja menetelmät vaihtelevat seinä - /lattiamateriaalista riippuen (poraus, tulpat ym.). Lisätietoja saatte jälleenmyyjältäne.

**GB** Please note: When drilling into the wall/floor, please insure that you do not damage the damp proof course. The method of wall mounting must be suited to the material of the wall (preboring, plugs etc.).

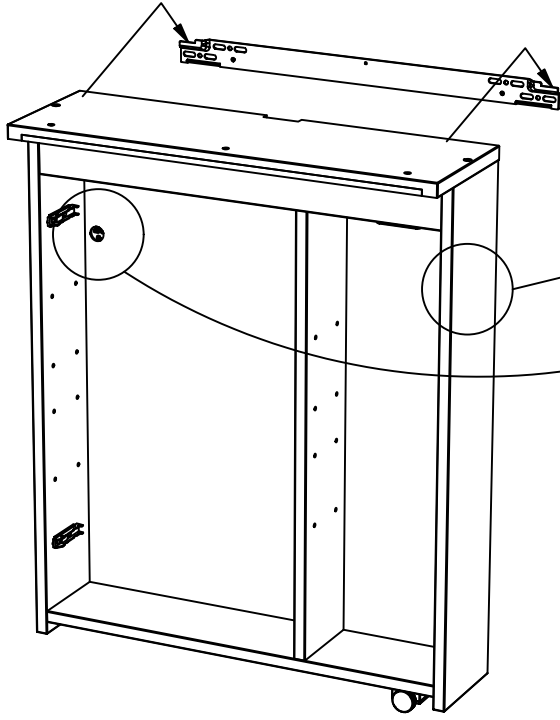
Skruvinfästningar ska göras i betong eller annan massiv konstruktion, träreglar, träkortlingar eller i konstruktion som är provad och godkänd för infästning, till exempel skivkonstruktion. Se exempel på godkända konstruktioner på säkervatten.se.



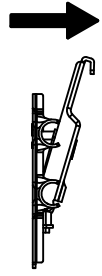
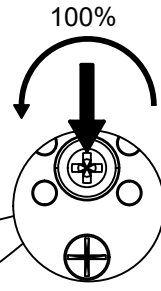
1



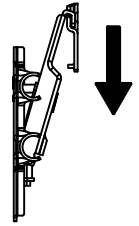
2



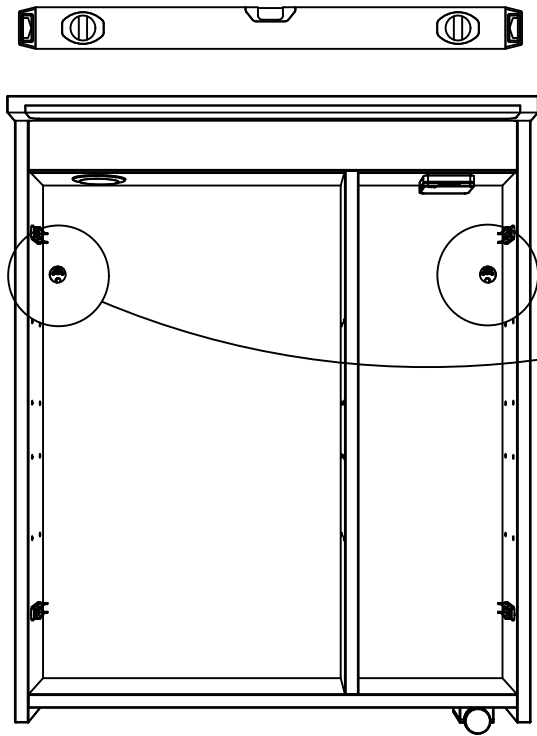
I



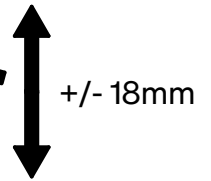
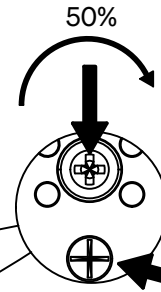
II



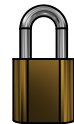
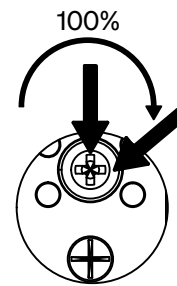
3



III

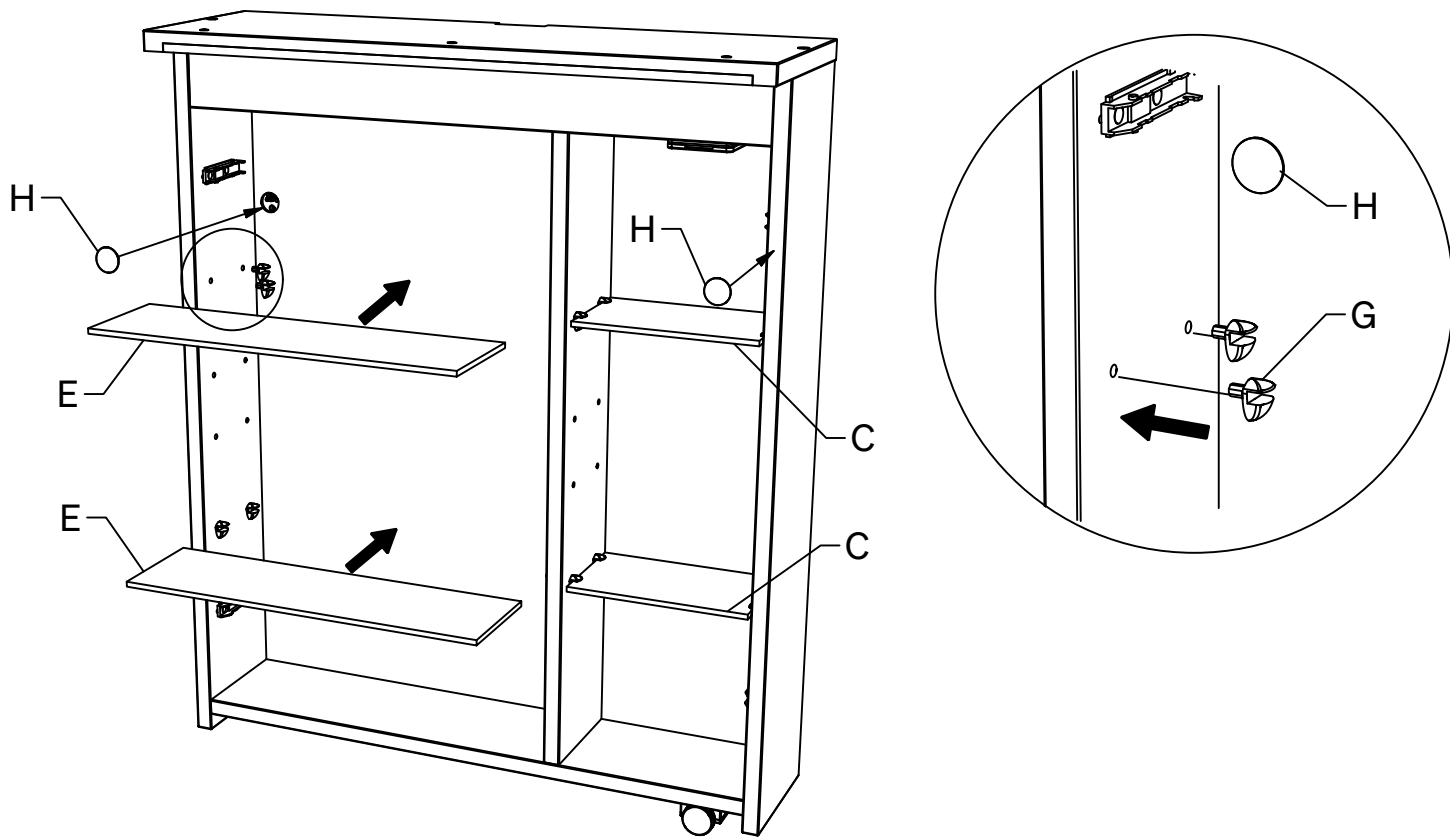


IV

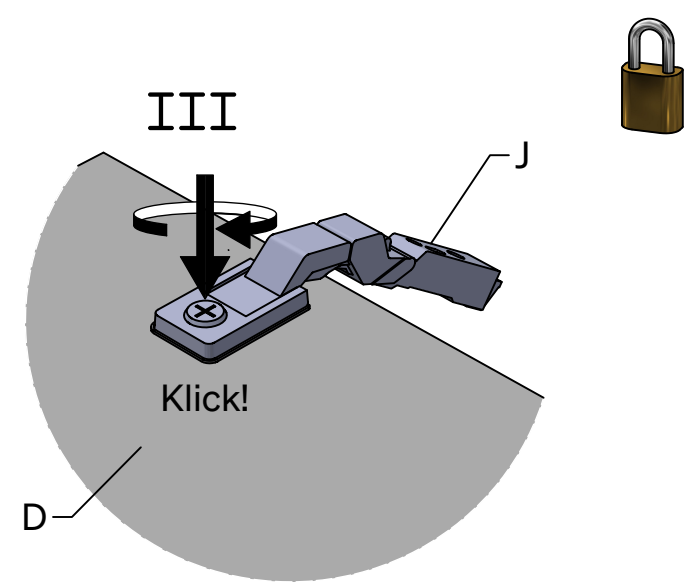
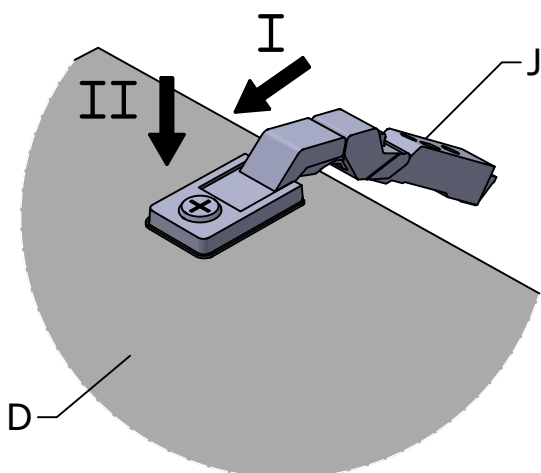
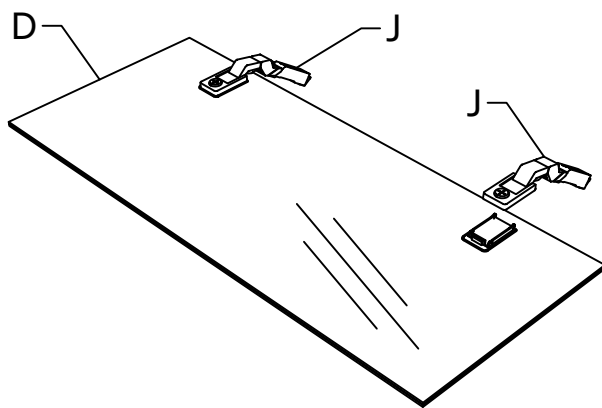




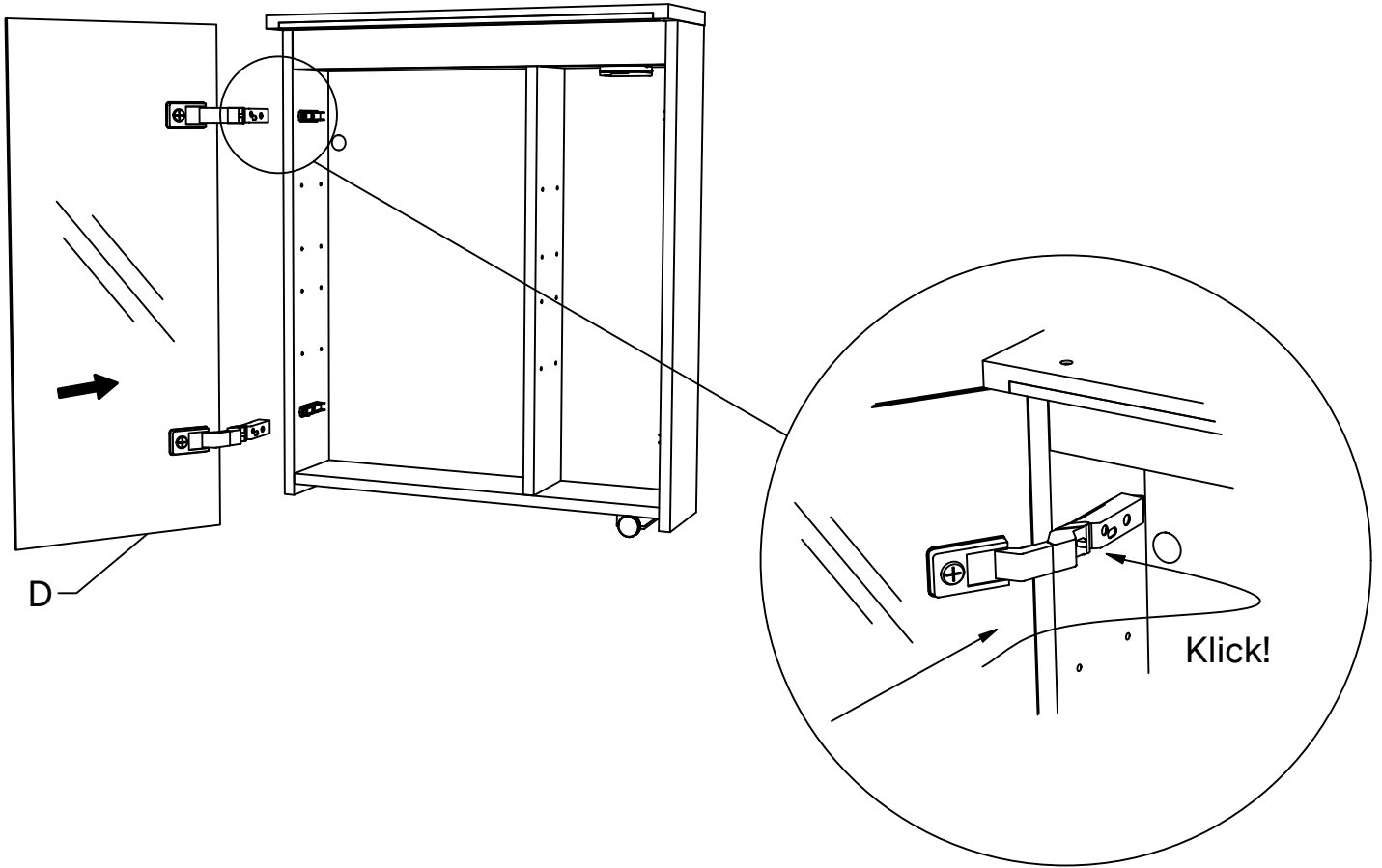
4



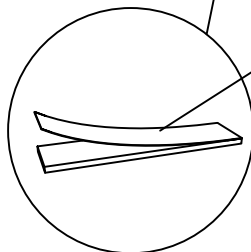
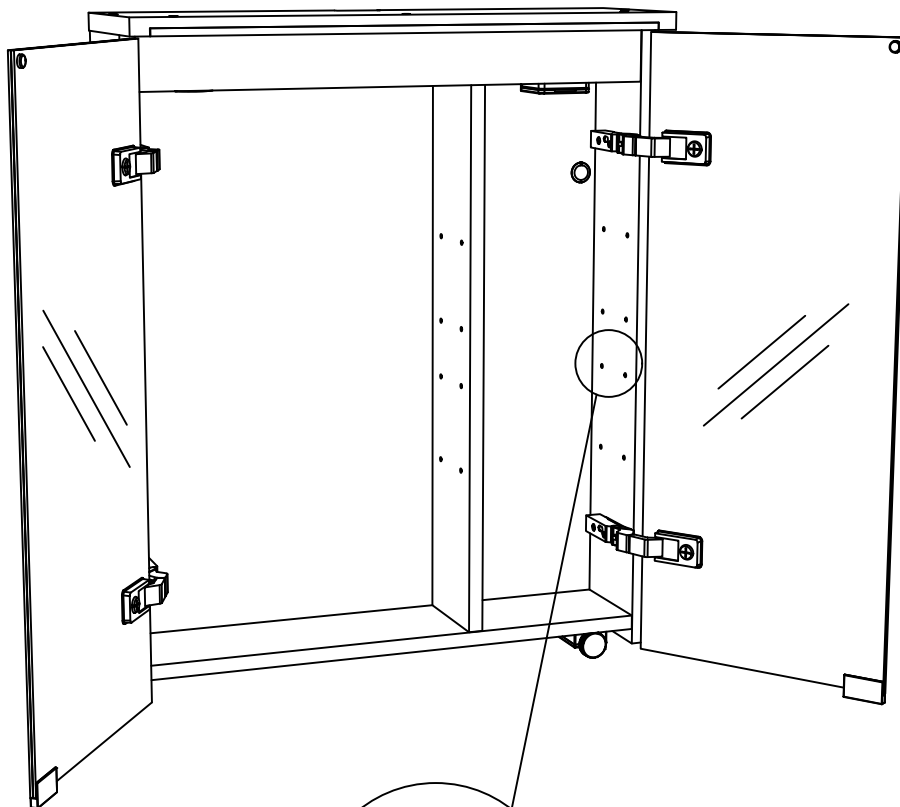
5



6

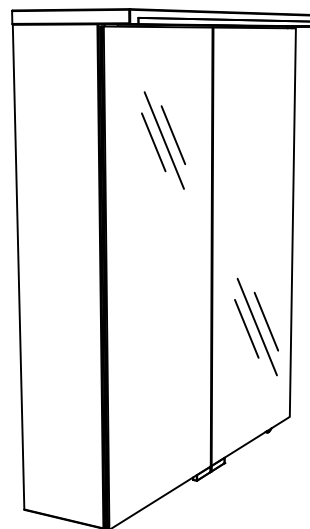
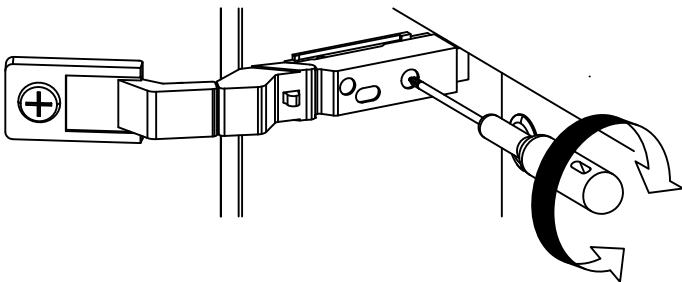
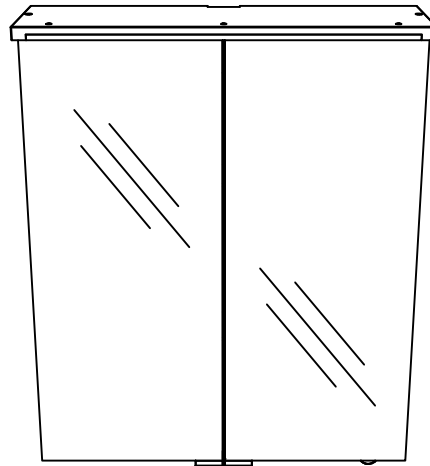
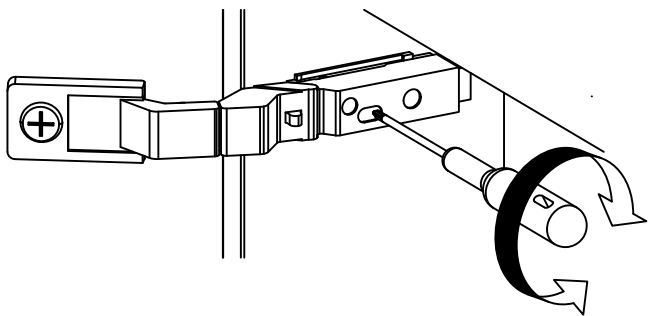
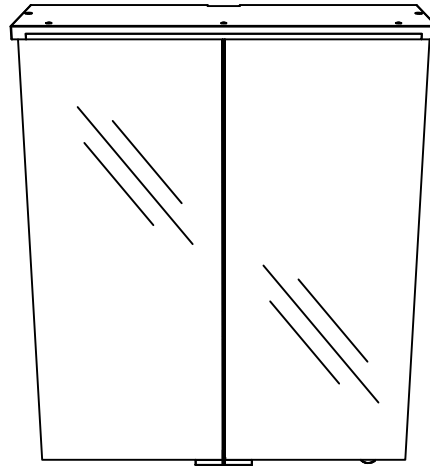
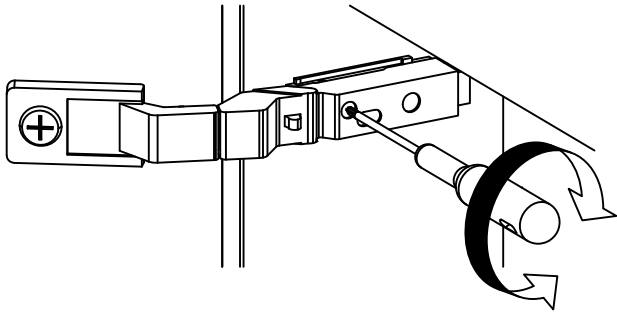


7

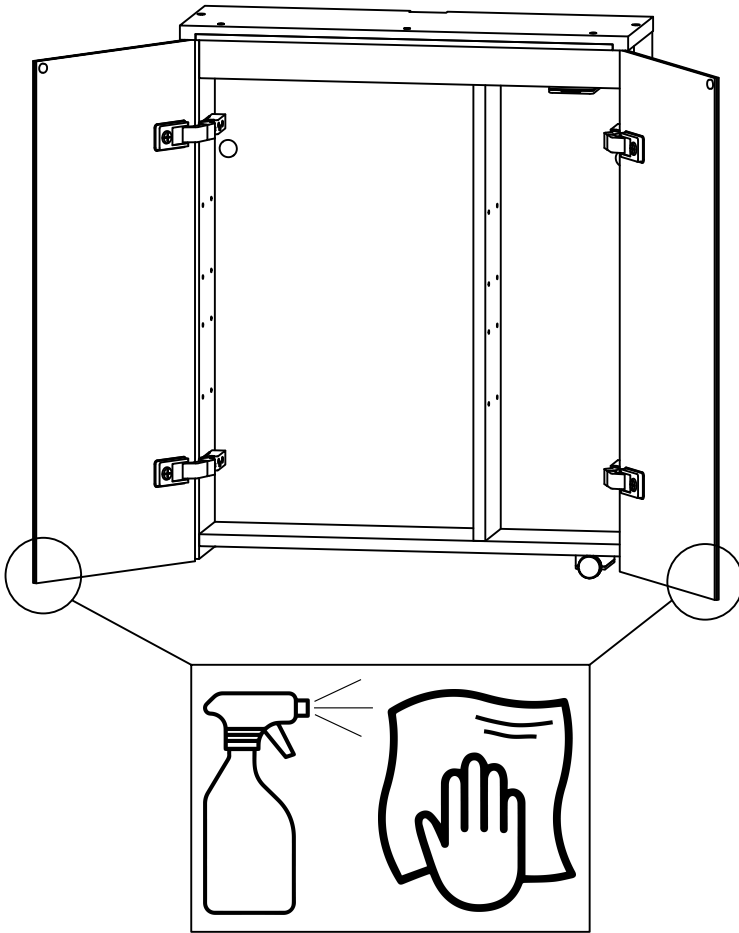


- Ⓢⓔ Magnethållare för småsaker
- Ⓝⓓ Magnetholder for småting
- ⓓⓀ Magnetholder til småting
- ⓕⓓ Magneettilista pikkutarvaroilie
- ⓖⓔ Magnet for holding small objects

8



9



- SE**
1. Rengör underlaget noga och låt det torka i 10 min.
  2. Avlägsna skyddsfilmen.
  3. Applicera produkten på önskad plats.
  4. Låt limmet torka i 72 timmar innan produkten används.

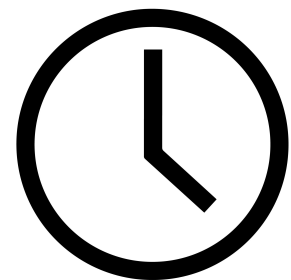
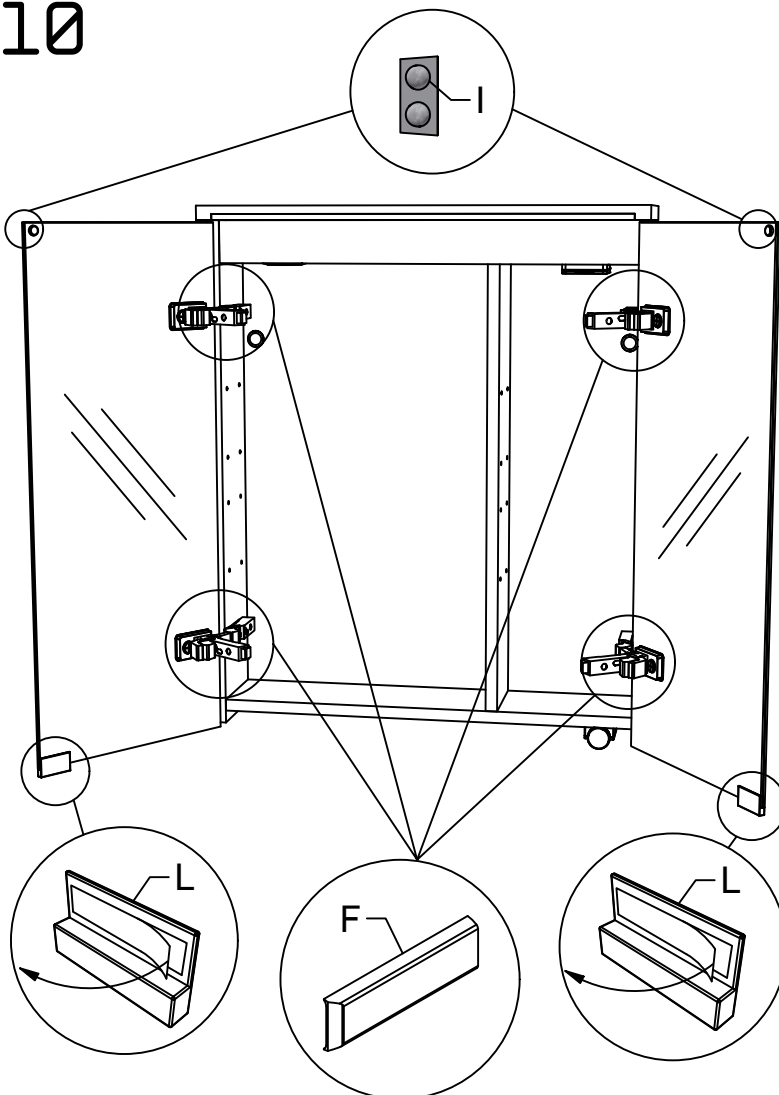
- NO**
1. Rengjør overflaten grundig og la det tørke i 10 min.
  2. Fjern beskyttelsefilmen.
  3. Plassér produktet på ønsket sted.
  4. La limet tørke i 72 timer før bruk.

- DK**
1. Rengør overfladen grundligt og lad det tørre i 72 timer før brug.
  2. Fjern den beskyttende film.
  3. Påfør produktet til den ønskede placering.
  4. Lad limen tørre i 72 timer før brug.

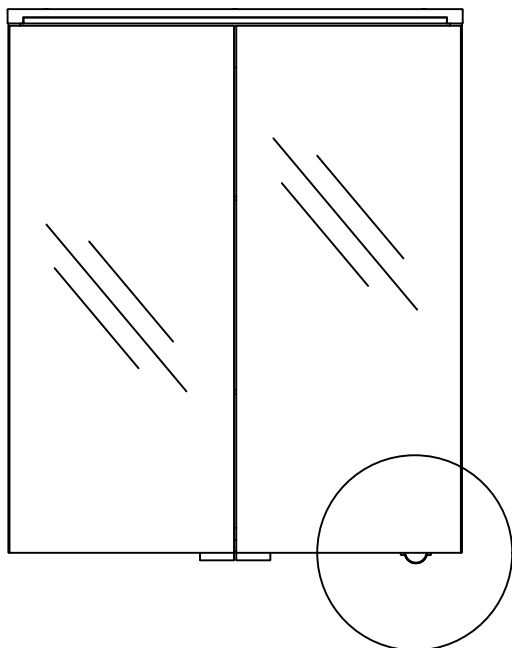
- FI**
1. Puhdista asennuskohta huolellisesti ja anna kuivua 10 minuuttia.
  2. Poista suojakalvo.
  3. Asenna tuote haluttuun.
  4. Odota 72 tuntia, ennen tuotteen käyttöönottoa.

- GB**
1. Clean the base thoroughly and let it dry for 10 min.
  2. Remove the protective film.
  3. Apply the product in the desired location.
  4. Let the glue dry for 72 hours before use.

10



→ 72 h



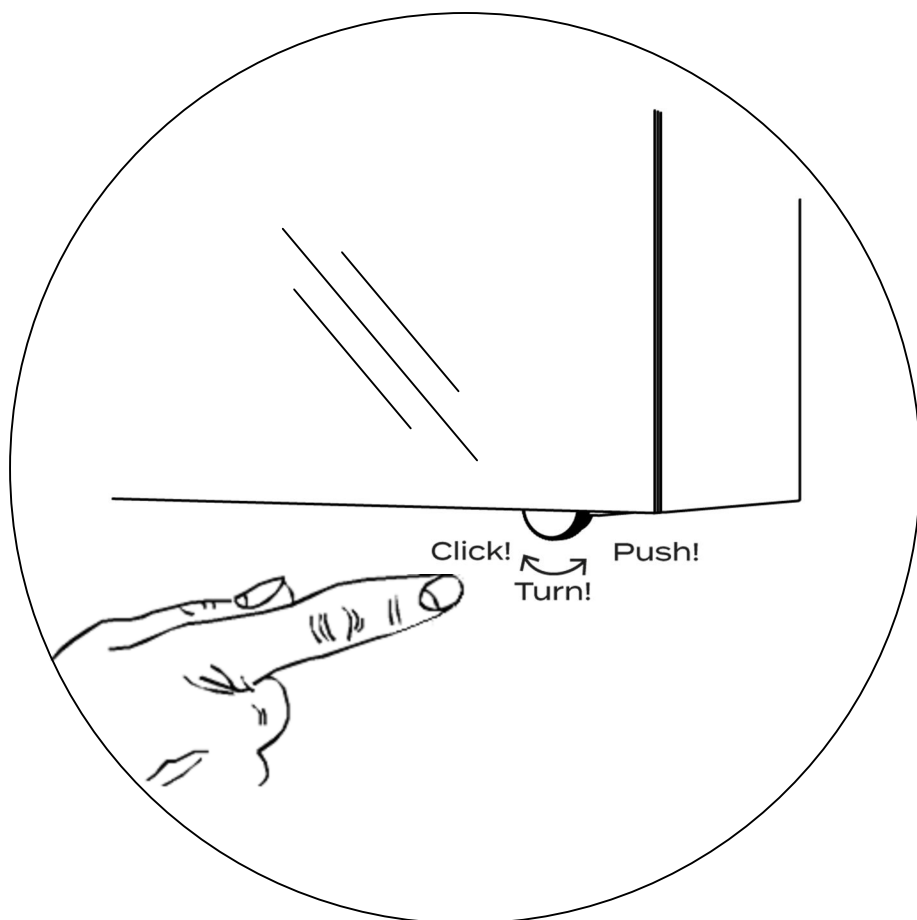
**SE** Click/Klicka = På/Av  
Turn/Vrid = Ändra ljusstyrka  
Push/Tryck = Ändra färgtemperatur

**NO** Click/Klikk = Av/På  
Turn/Vri = Endre lysstyrke  
Push/Trykk = Endre fargetemperatur

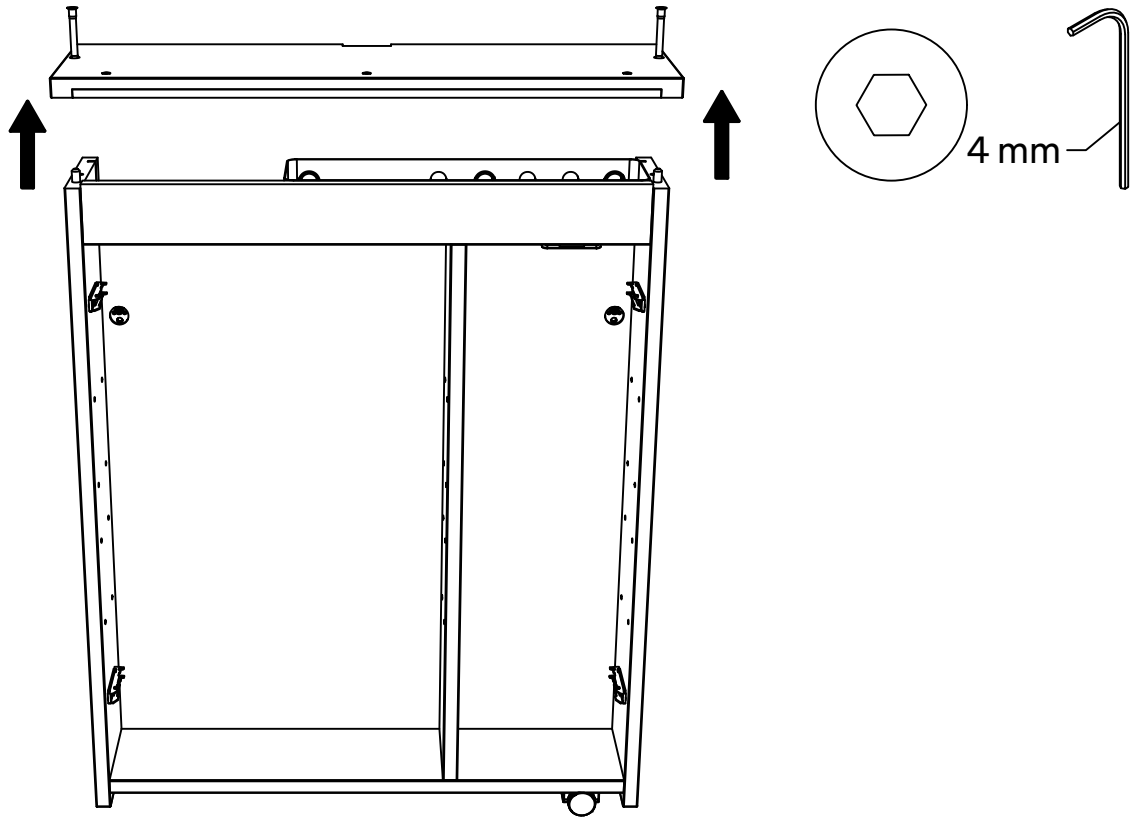
**DK** Click/Klik = Tænd/Sluk  
Turn/Drej = Ændre lysstyrke  
Push/Tryk = Ændre farvetemperatur

**FI** Click/Klikkaa = Päälle/Pois  
Turn/Käännä = Vaihda kirkkautta  
Push/Paina = Vaihda värimaailma

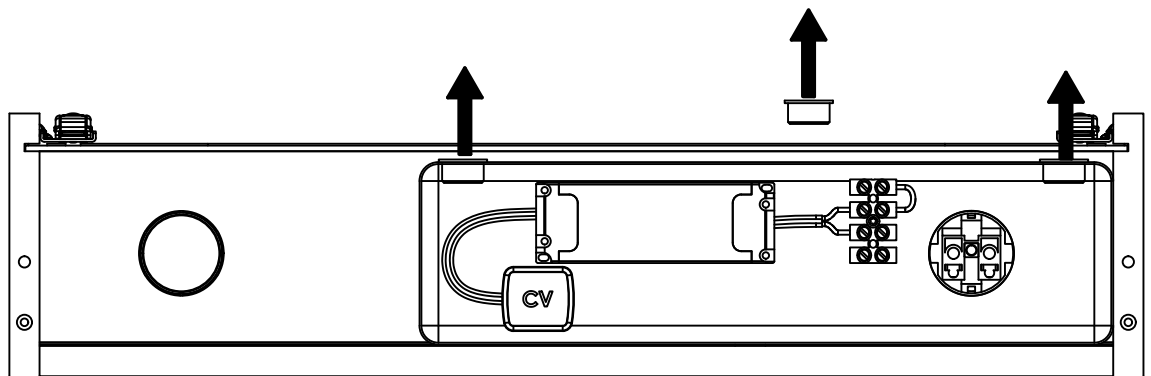
**GB** Click = On/Off  
Turn = Change brightness  
Push = Change colour temperature



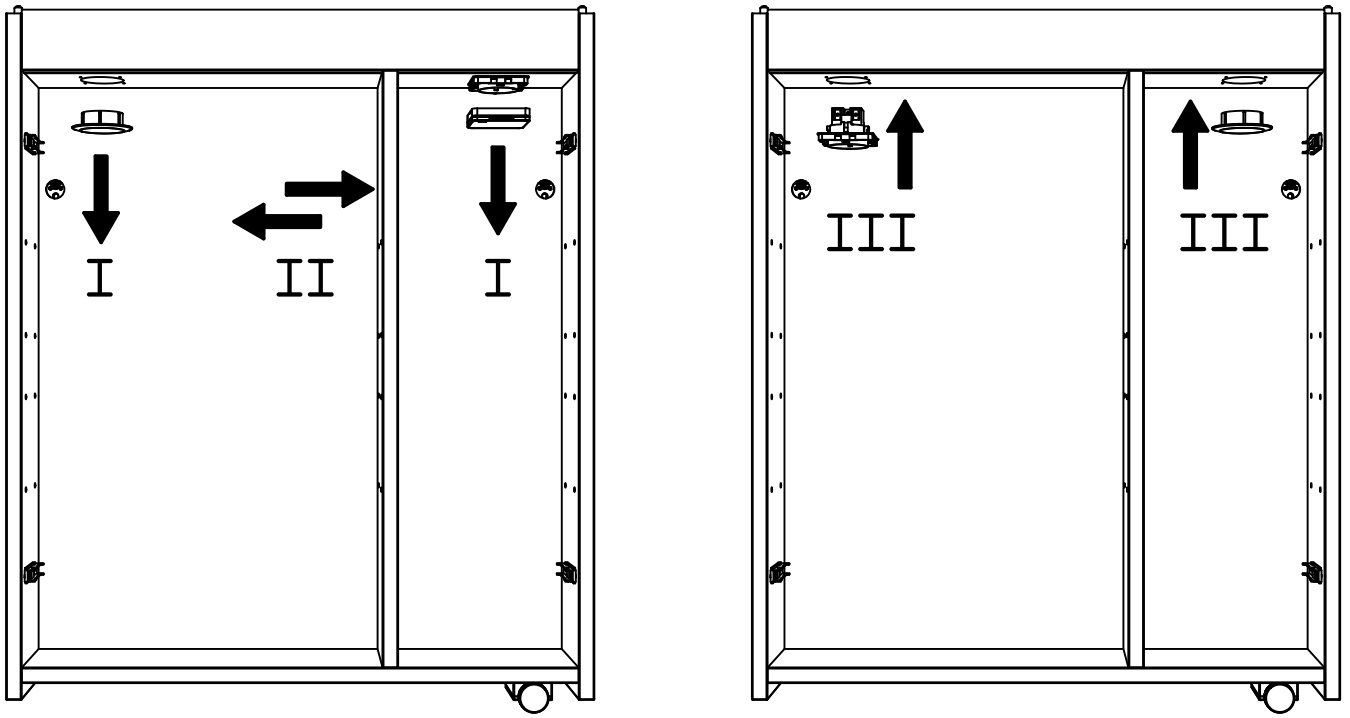
1



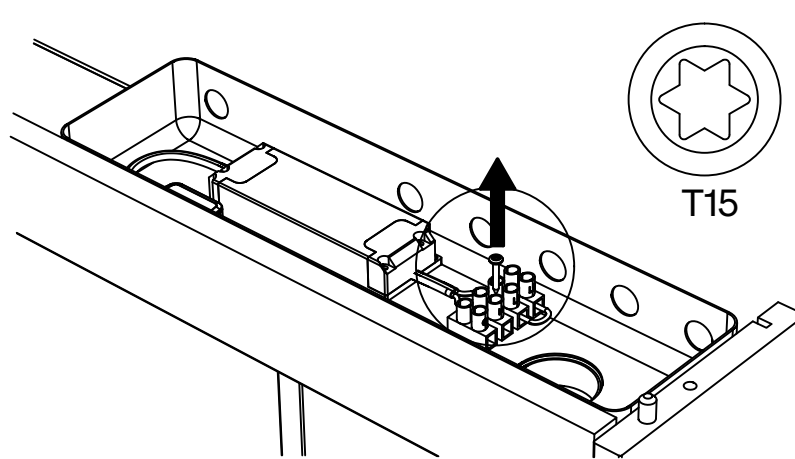
2



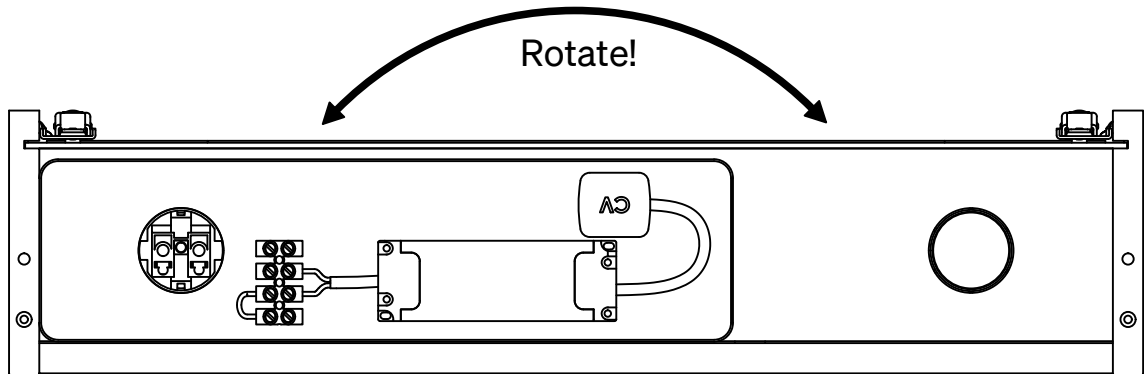
3



4



5



6

Backa stegen! / Gå tilbake trinnene! / Gå tilbake trinnene! / Peruuta vaiheet! / Reverse steps!

**SE** För att ta hand om din möbel på bästa sätt ska du använda vanligt rengöringsmedel till de målade ytorna. Undvik medel som innehåller slipmedel, syror eller ammoniak. På andra ytor som kan vara mer porösa, är det bäst att rengöra med en lätt fuktad trasa och samma milda rengöringsmedel. Inte heller här ska du använda skurepulver eller medel som innehåller slipmedel, syror eller ammoniak. Rengöring av glaset sker med hjälp av, för badrum och ändamålet avsedda rengöringsprodukter. Avtorkning av ytorna bör ske med frottéhanduk eller annat mjukt material. Använd aldrig rengöringsmedel som har en slipande effekt eftersom de kan repa glasytorna.

**NO** For å ta best mulig vare på møblene dine, skal du bruke et vanlig rengjøringsmiddel til de malte flatene. Unngå midler som inneholder slipende eller etsende stoffer, eller salmiakk. Andre overflater kan være mer porøse, og disse er det best å gjøre rent med en lett fuktig klut og samme, milde rengjøringsmiddel. Her skal du heller ikke bruke skurepulver eller midler som inneholder slipende eller etsende stoffer, eller salmiakk. Rengjøring av glasset anbefales rengjøringsmiddel beregnet på badrom uten slipene effekt. Tørk av flatene med frottehåndkle eller annet mykt materiale. Anvend aldri rengjøringsmiddel som har slipene effekt ettersom de kan lage riper i glassflatene.

**DK** For den bedst mulige pleje af dine møbler bør du anvende et almindeligt rengøringsmiddel til de malede overflader. Undgå midler, der indeholder slibemiddel, syre eller ammoniak. De andre overflader, der kan være mere sarte, rengøres bedst med en let fugtig klud og samme milde rengøringsmiddel. Også her bør du undgå skurepulver eller midler, der indeholder slibemiddel, syre eller ammoniak. Rengøring af glasset sker med de rengøringsmidler der er beregnet til det. Aftørring af overfladerne bør ske med et frottéhåndklæde eller lignende. Anvend aldrig rengøringsmidler med slibende effekt, da de kan ridse overfladen.

**FI** HUOM! Kylpyhuonekalusteiden pinnat on aina kuivattava roiskevedestä. Parhaiten hoidat kalusteitasi käyttämällä maalipintoihin tavallisia puhdistusaineita. Vältä aineita, joissa on hiovia aineksia, happeja tai ammoniakkia. Muut pinnat, jotka voivat olla huokoisempia, on parasta puhdistaa hiukan kostutetulla rievulla ja samalla miedolla puhdistusaineella. Älä käytä näissäkään hankausjauhetta tai aineita, joissa on hiovia aineksia, happeja tai ammoniakkia. Lasin puhdistus tehdään kylpyhuoneisiin tai vastaaviin tiloihin tarkoitetuilla puhdistustuotteilla. Pintojen kuivaus tehdään froteepyyhkeellä tai muilla pehmeillä materiaaleilla. Älä käytä hankausaineita tai muita hiovia aineksia sisältäviä aineita sillä ne voivat naarmuttaa lasipintaa.

**GB** For best possible care of your bathroom furniture, use ordinary washing-up liquid for the painted surfaces. Avoid products that contain abrasives, acids or ammonia. Other surfaces that may be more porous are best cleaned by using a moist cloth and the same mild washing-up liquid. In this case, too, do not use scouring powder or products containing abrasives, acids or ammonia. Only recommended products should be used for keeping the glass clean. After use, wipe off water from shower glass with a soft cloth. Never use an abrasive cleaner on the glass as it may cause scratching.

**SE** För garantivillkor se vår hemsida [svedbergs.se](http://svedbergs.se).

**NO** For garantibetingelser, besøk vår hjemmesiden [svedbergs.no](http://svedbergs.no).

**DK** For garantibetingelser, besøg vår hjemmeside [svedbergs.dk](http://svedbergs.dk).

**FI** Katso takuuehtomme kotisivuiltamme [svedbergs.fi](http://svedbergs.fi).

**GB** For warranty conditions, please see our website [svedbergs.com](http://svedbergs.com).

**SE** Produkten är märkt med en 5-siffrig kod, Vänligen avlägsna den EJ! Koden uppges vid kontakt med återförsäljare / Svedbergs.

**NO** Produktene er merket med en 5-sifret kode, vær vennlig og ikke fjern denne! Koden opplyses om ved kontakt med forhandleren/ Svedbergs.

**DK** Produktet er mærket med et 5 cifret nr., gem venligst dette. Nummeret skal bruges ved henvendelse til forhandleren/Svedbergs.

**FI** Tuote on merkitty 5-numeroisella koodilla, ole hyvä ja jätä se paikalleen! Koodi on tarpeellinen mahdollisissa yhteydenotoissa jälleenmyyjälle/Svedbergsille.

**GB** The product is labelled with a 5 number code - please do not remove it! The code will be required when contact is made with Svedbergs or their suppliers.