

SVEDBERGS®

S N DK FI GB RU

Monteringsanvisning Ritual Nisch 4D

Monteringsveiledning Ritual nisje 4D

Monteringsvejledning Ritual niche 4D

Asennusohje kaksiovinen suihkuseinä kahden seinän väliin Ritual 4D

Assembly instruction Ritual alcove shower 4D

Инструкция по монтажу Ritual нишу 4D

Sid / page
2

Förpackningens innehåll / Pakkens innehold /
Pakkens indhold / Pakkauksen sisältö /
Contents of package / содержимое
упаковки

Sid / page
3 - 9

Monteringsanvisning / Monteringsveiledning /
Monteringsvejledning / Asennusohje
Assembly instruction / Инструкция по монтажу

Sid / page
11

Skötselråd / Behandlingsråd /
Rengøring- og vedligeholdelse / Hoito-ohje /
Maintenance advice / Инструкции по уходу



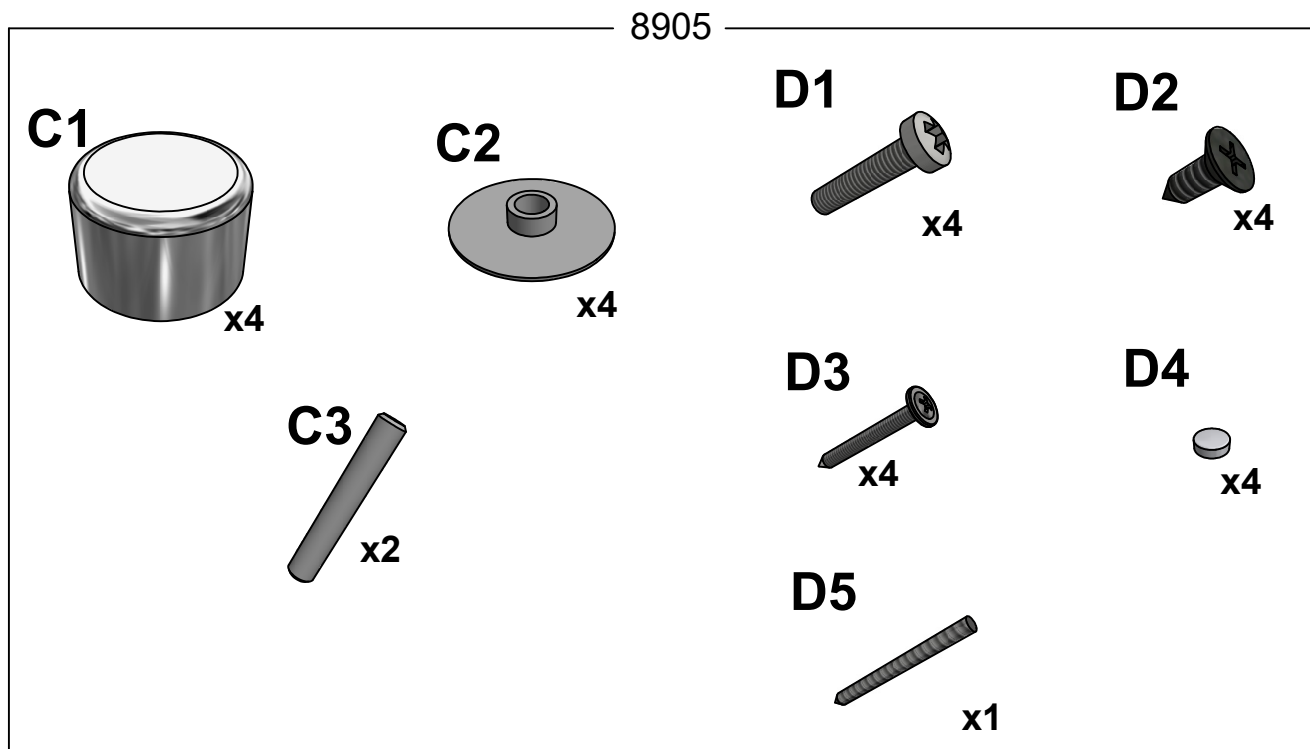
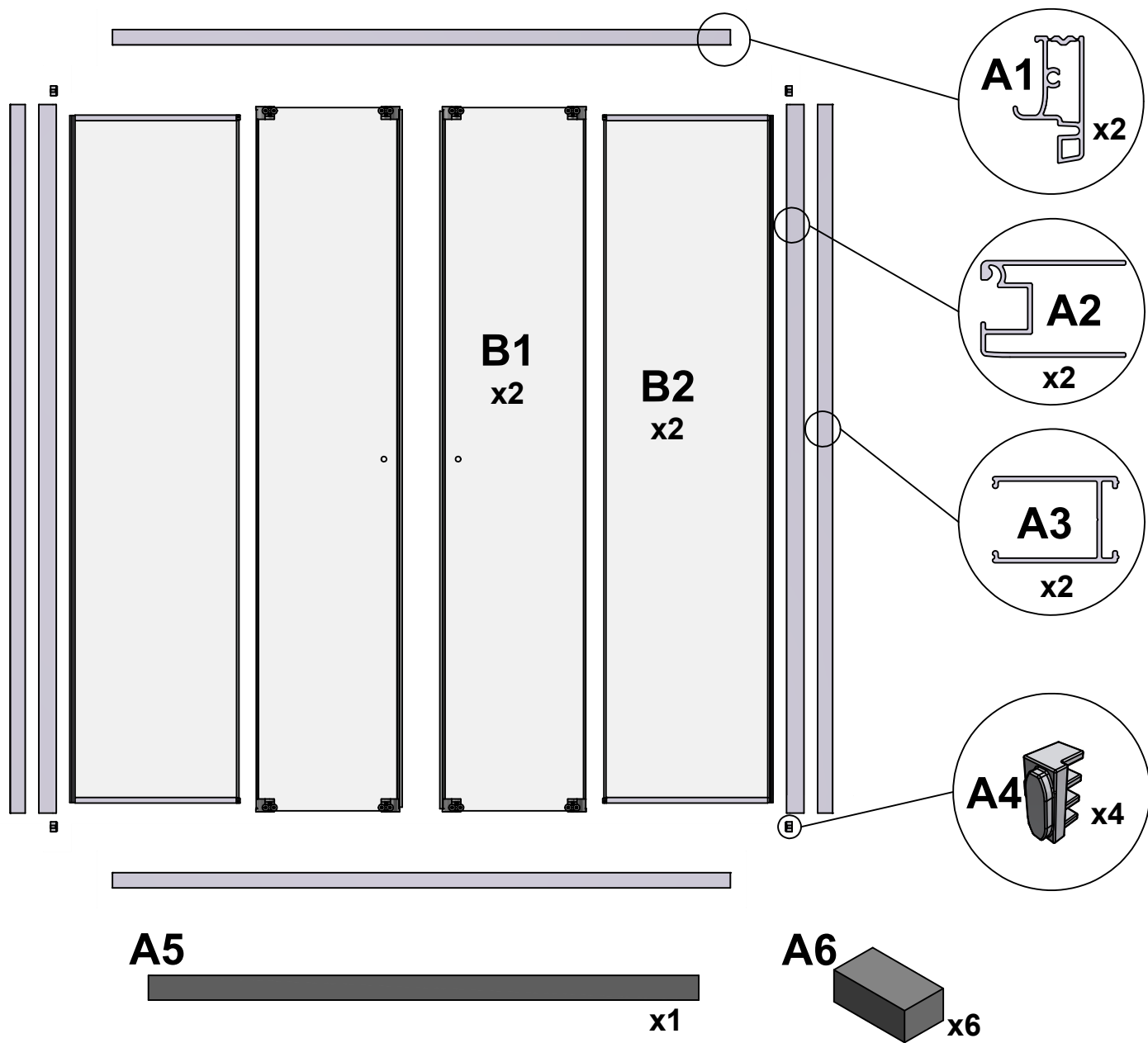
- S** Vid hantering av glas, använd skyddsglasögon och skyddshandskar.
- N** Ved håndtering av glass, bruk beskyttelsesbriller og handsker.
- DK** Ved håndtering af glas, anvend beskyttelsesbriller & beskyttelsehandsker.
- FI** Käytä suojahansikkaita ja suojalaseja käsitellessäsi lasia.
- GB** When handling glass, use eye protectors and gloves for protection.
- RU** При работе с стеклом используйте защитные очки и перчатки.

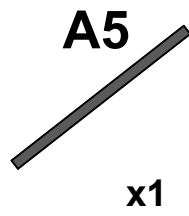
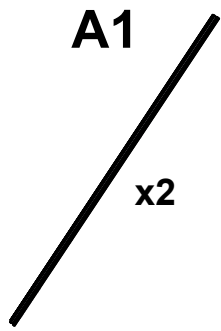
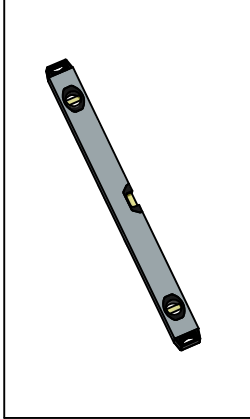
SVEDBERGS®

Svedbergs i Dalstorp AB, Verkstadsvägen 1, 514 63 Dalstorp, SWEDEN

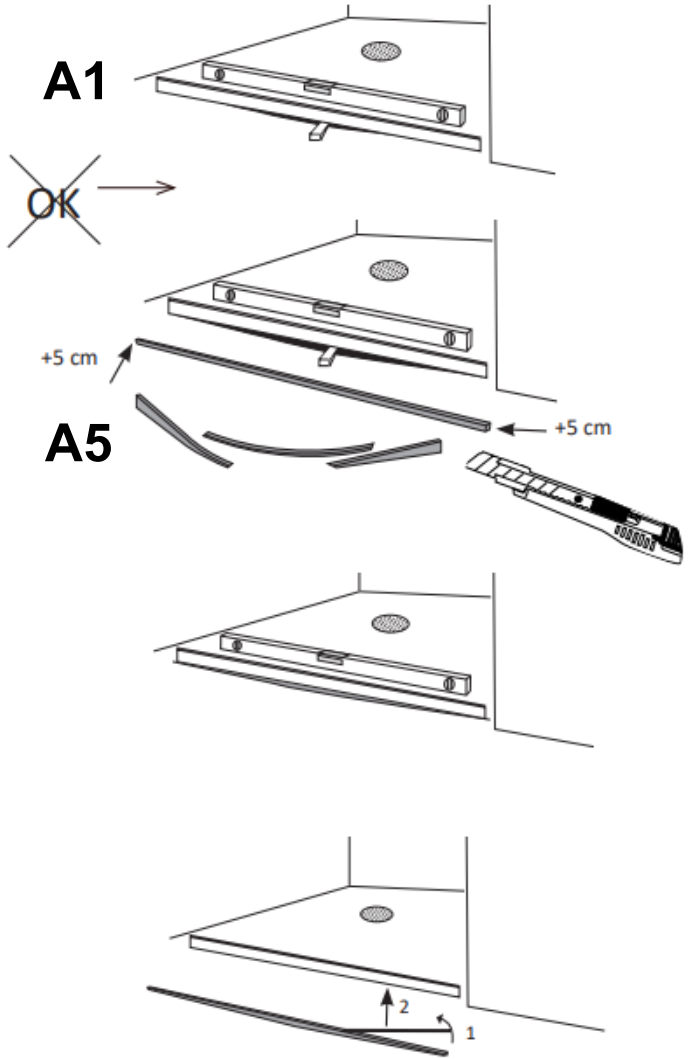
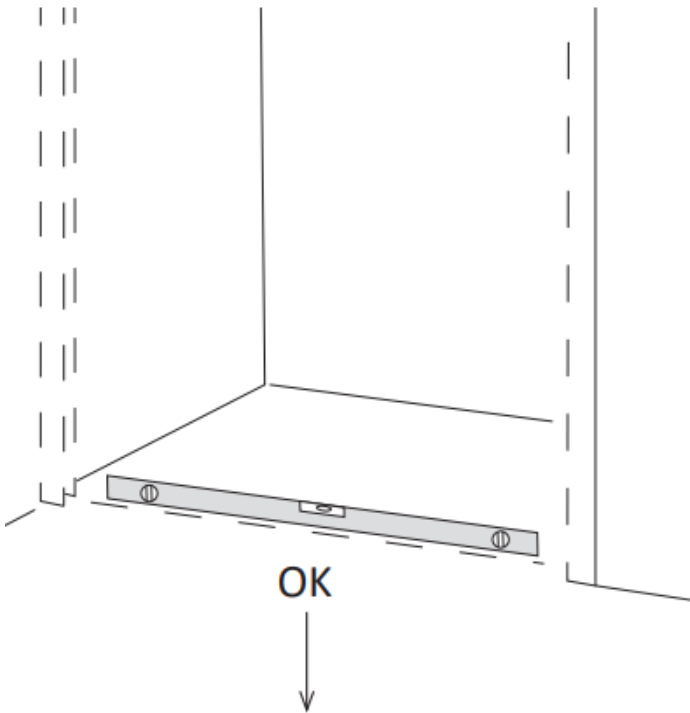
0321-53 30 00, kundtjanst@svedbergs.se, info@svedbergs.se

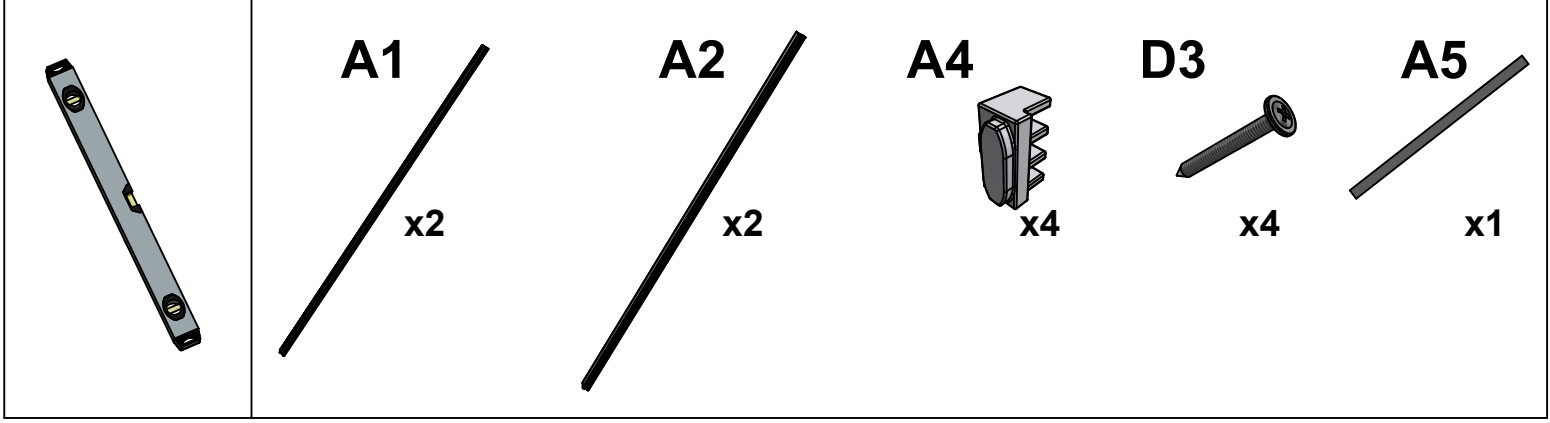
www.svedbergs.se, www.svedbergs.no, www.svedbergs.dk, www.svedbergs.fi, www.svedbergs.com



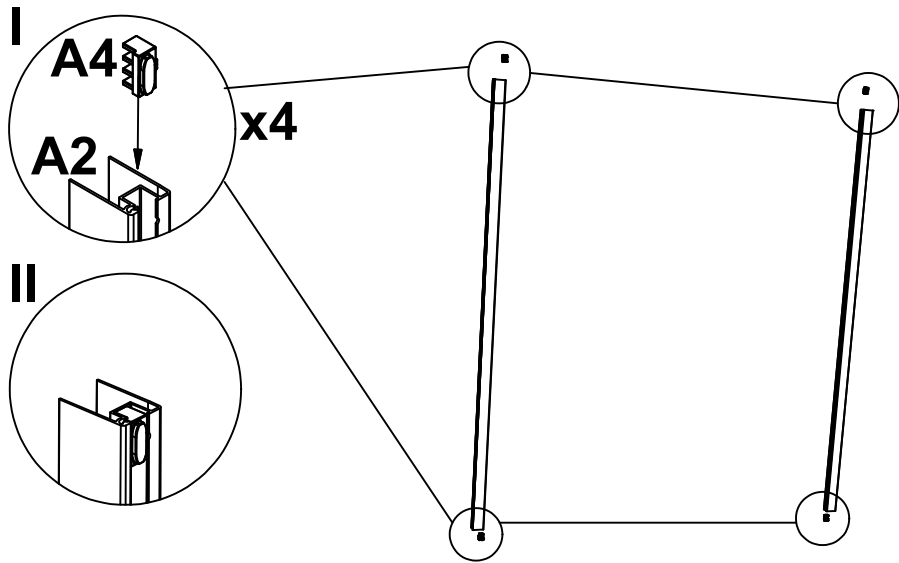


1

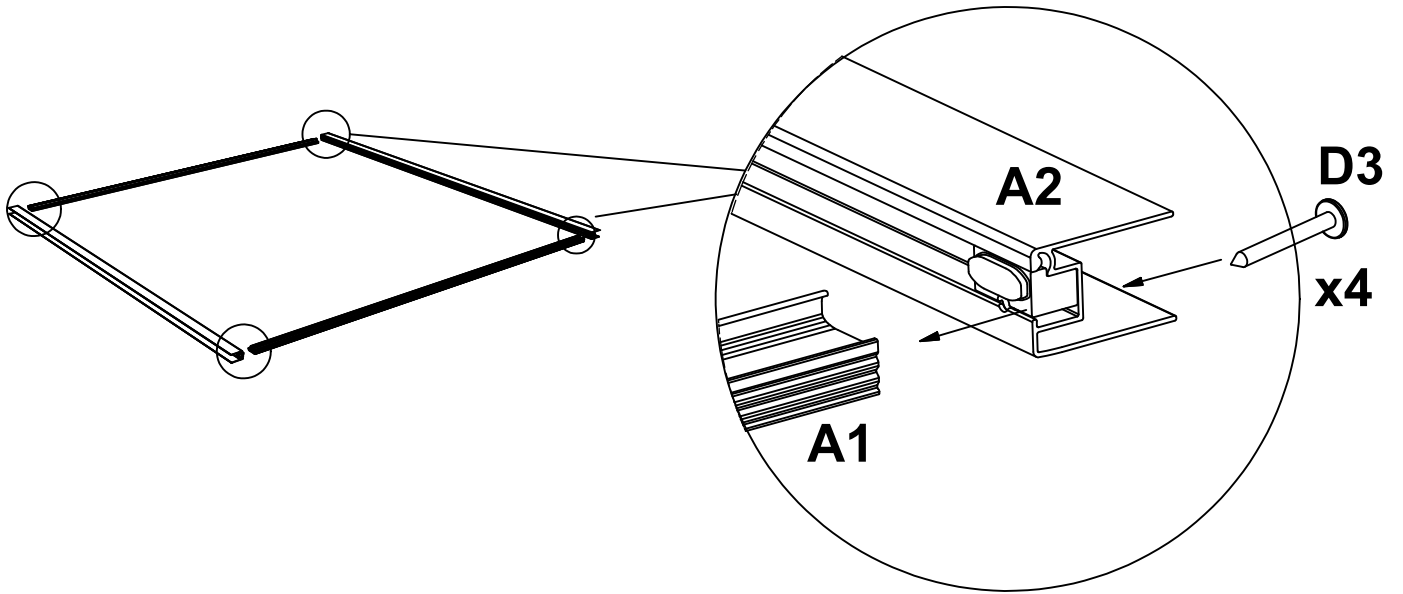


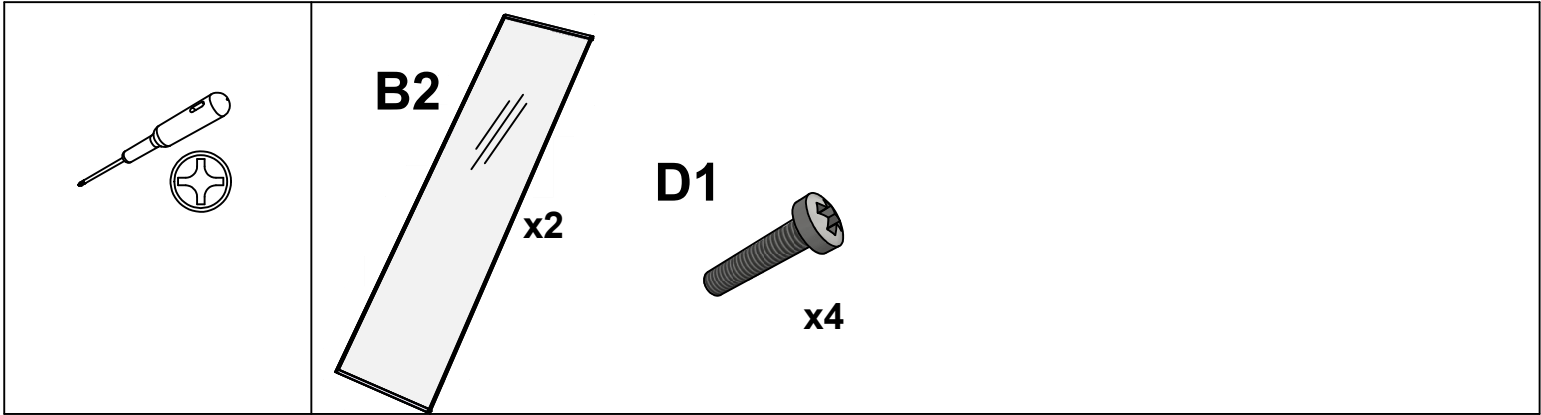


2

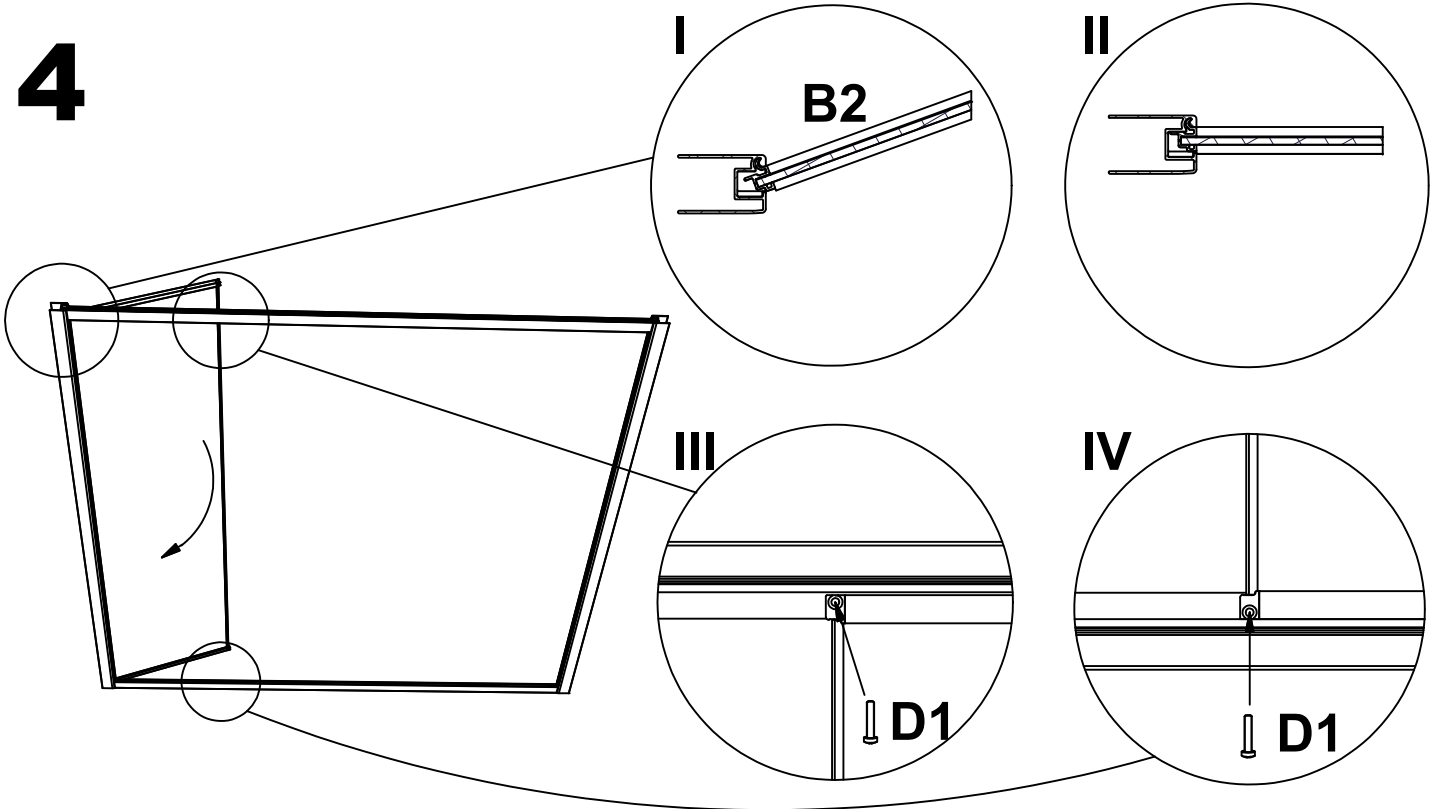


3

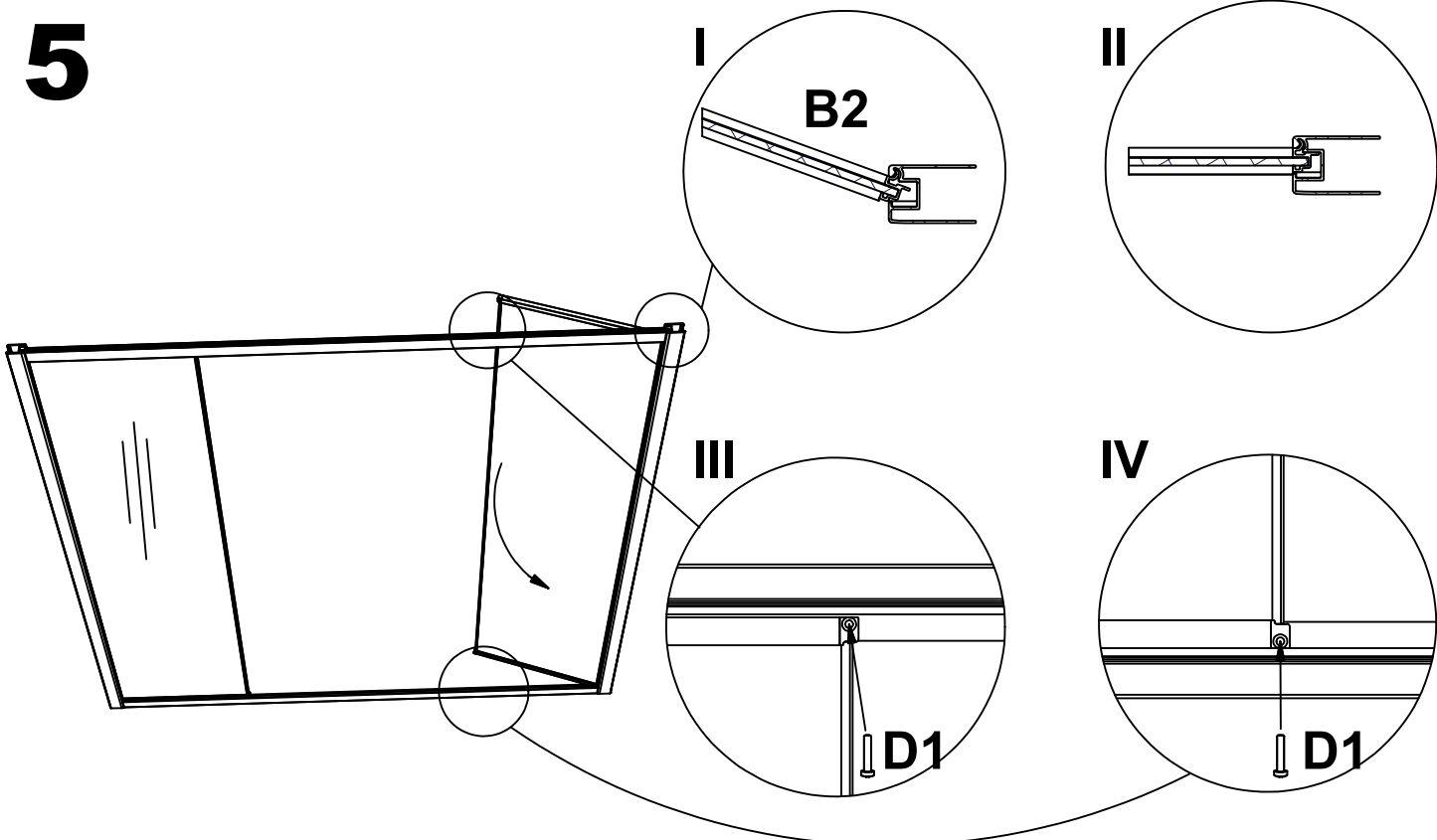


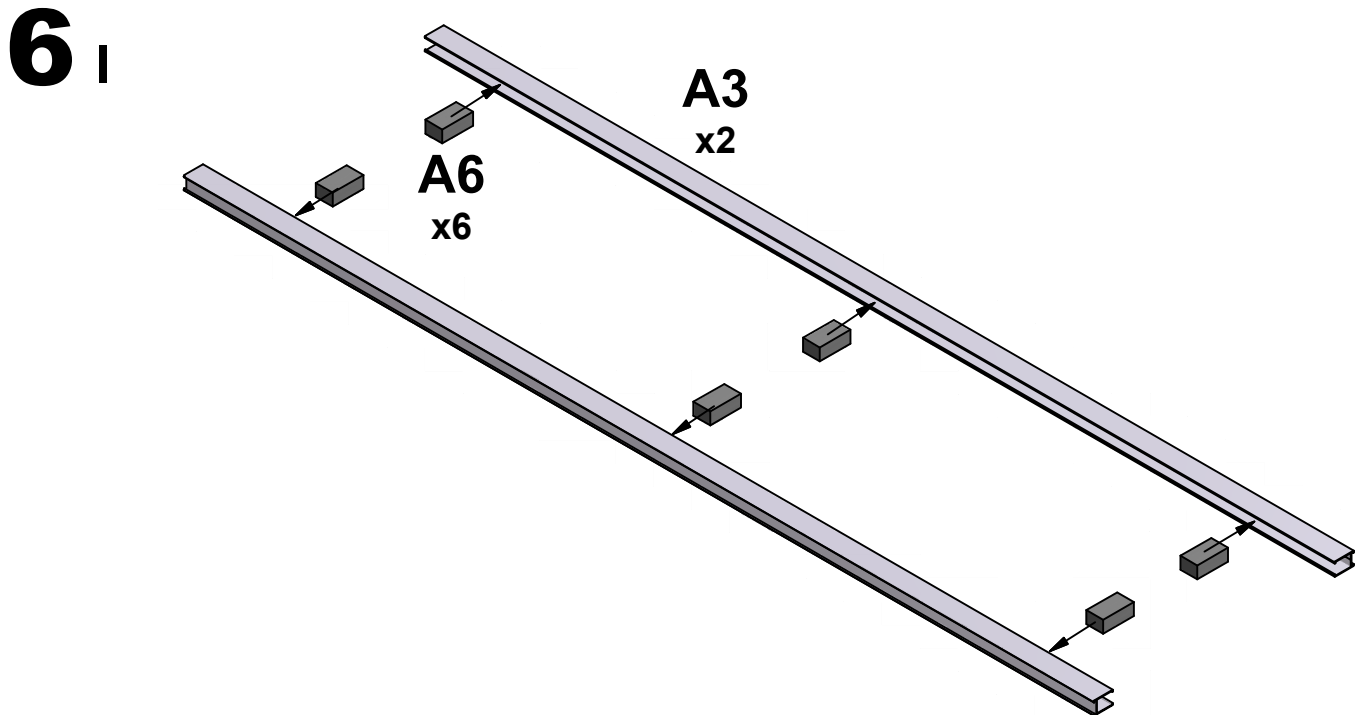


4

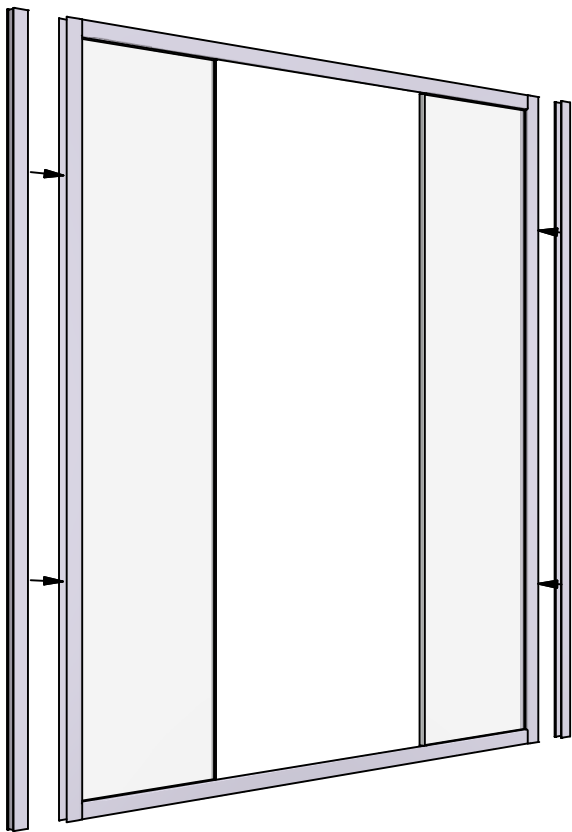


5

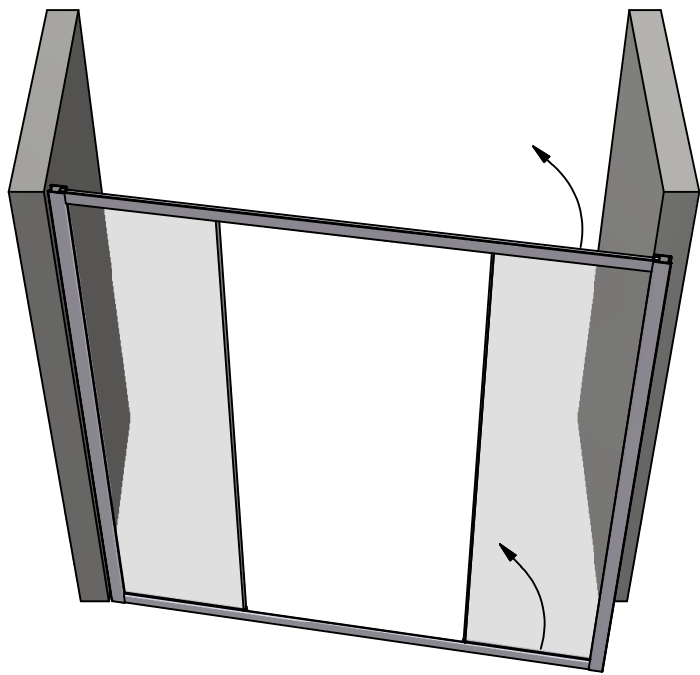




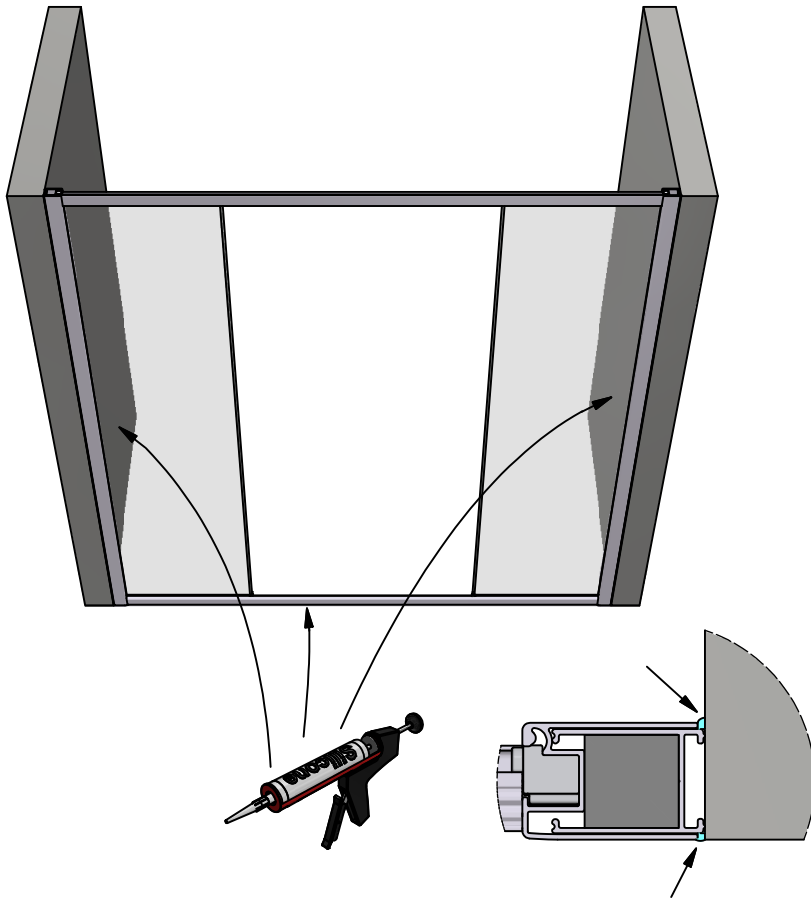
II



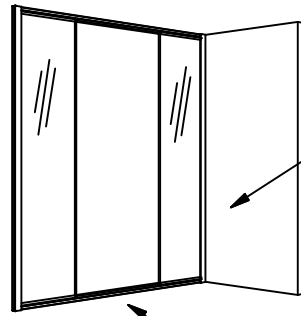
III



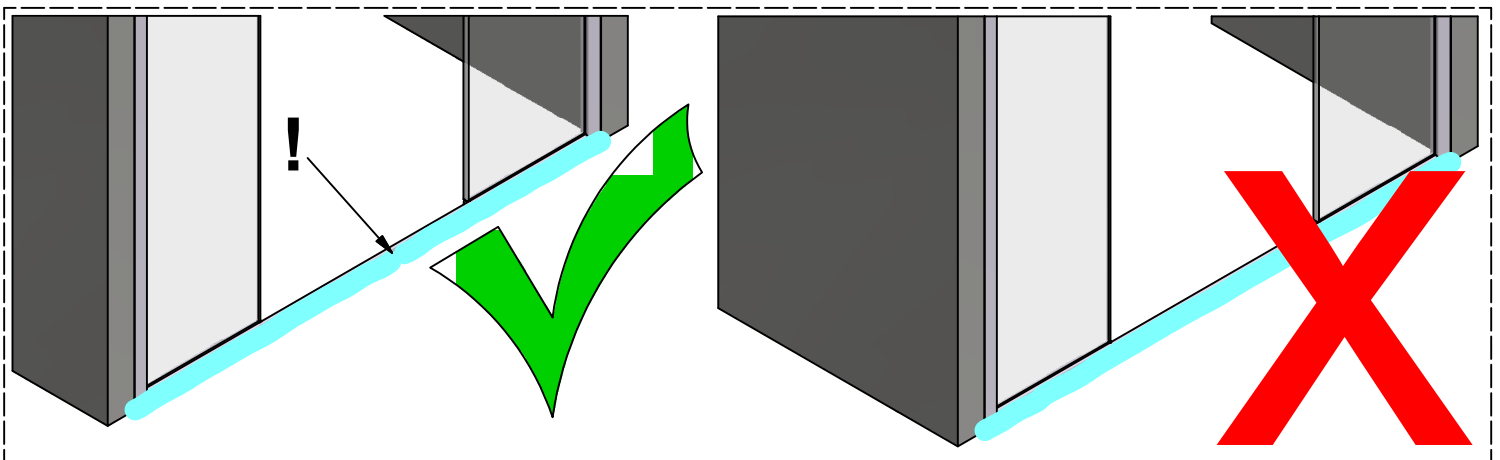
7

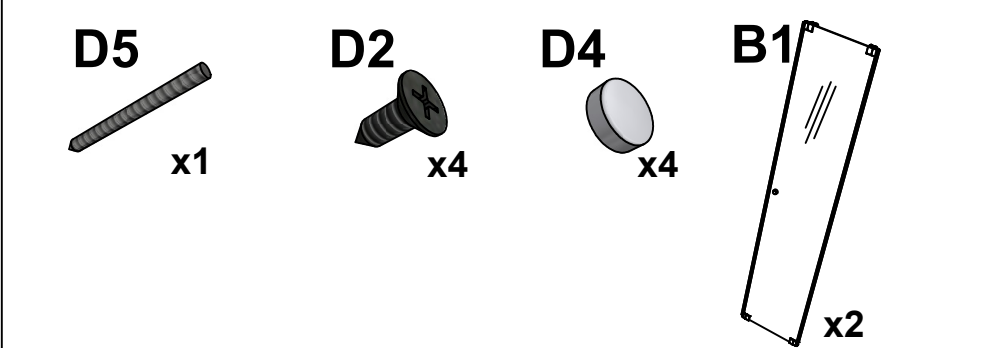
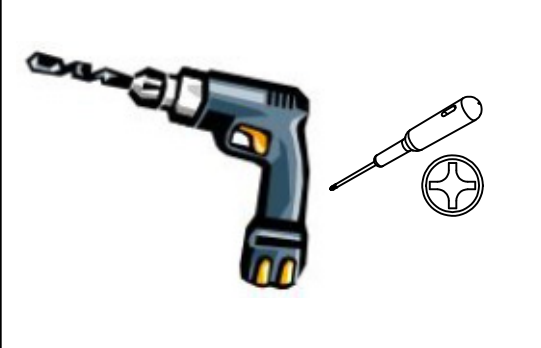


OBS!
NOTE!

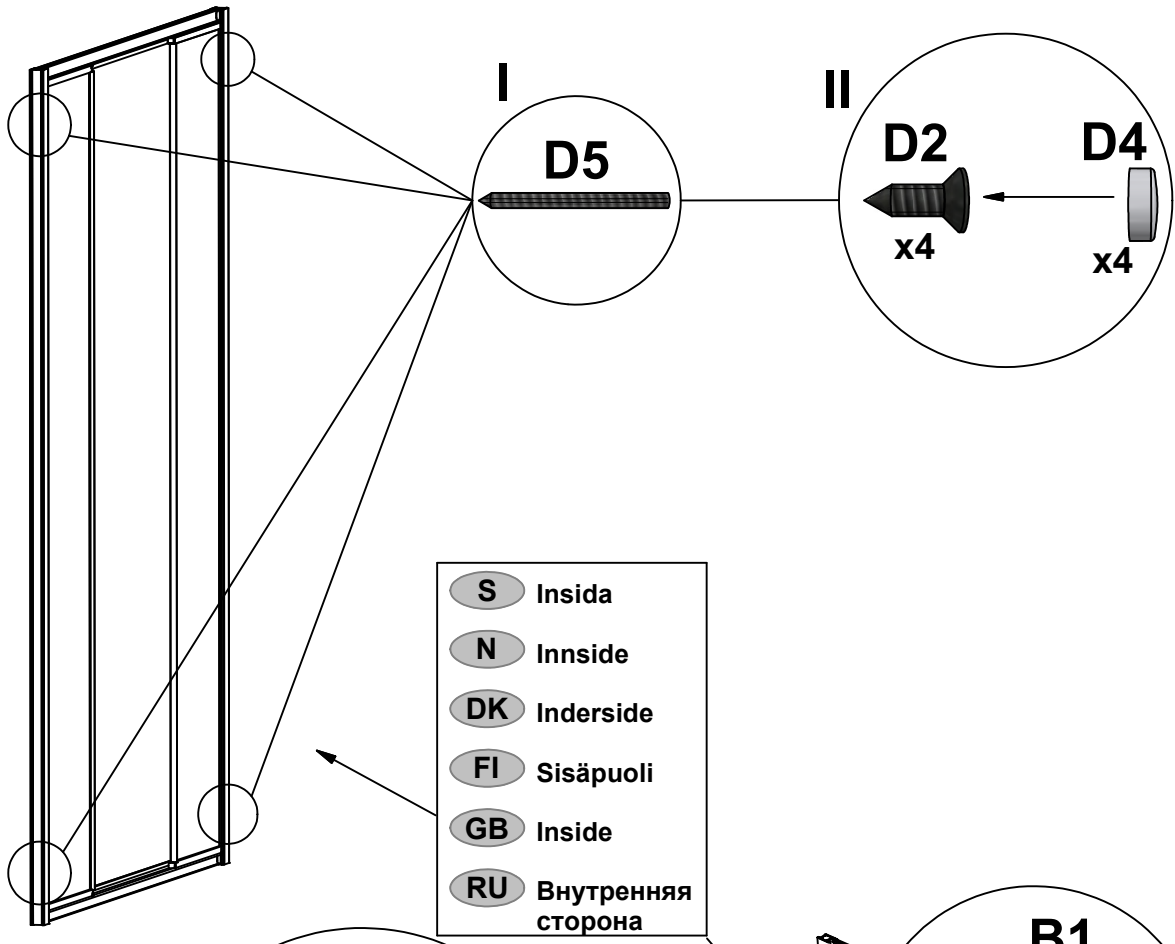


- S** Inside
- N** Innside
- DK** Inderside
- FI** Sisäpuoli
- GB** Inside
- RU** Внутренняя сторона



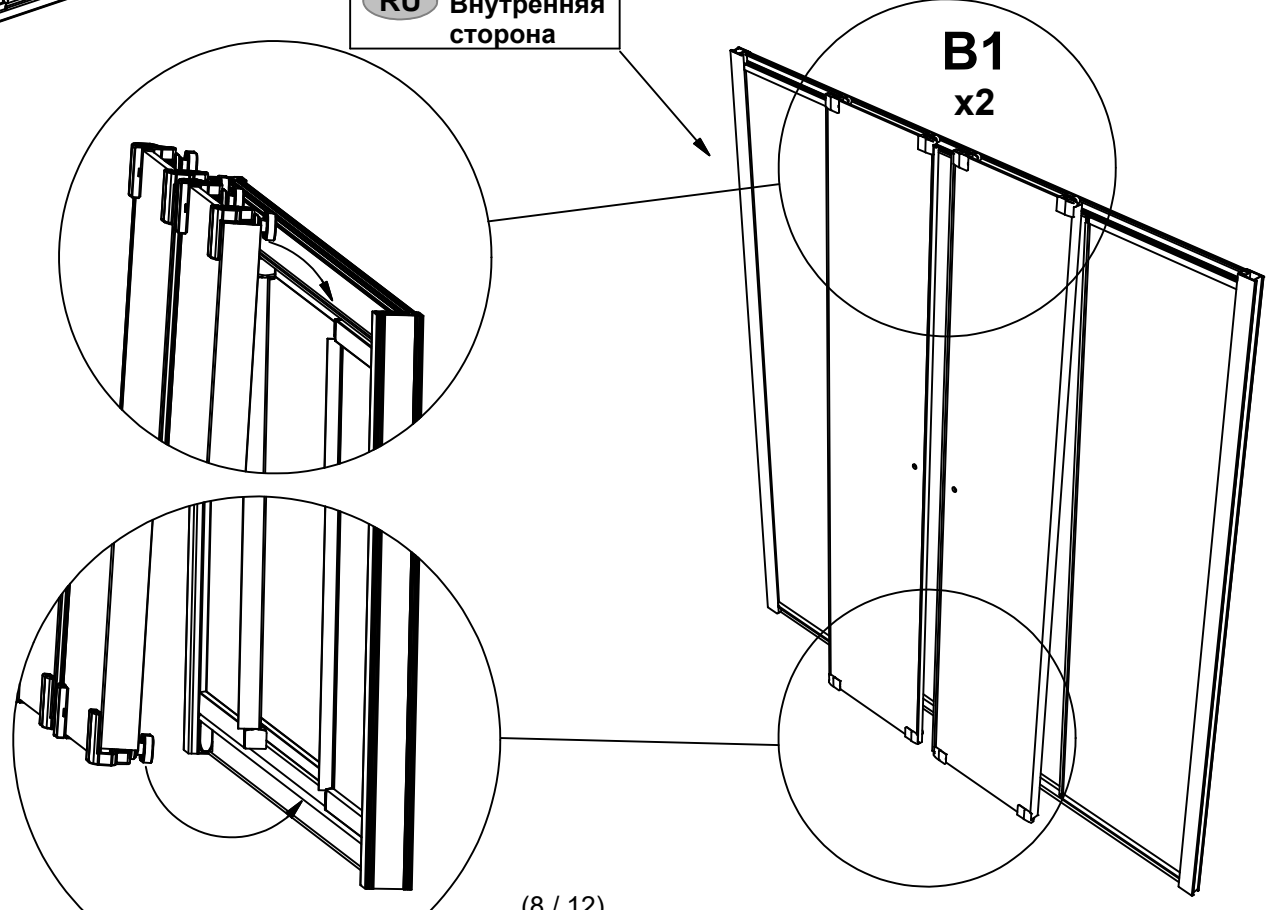


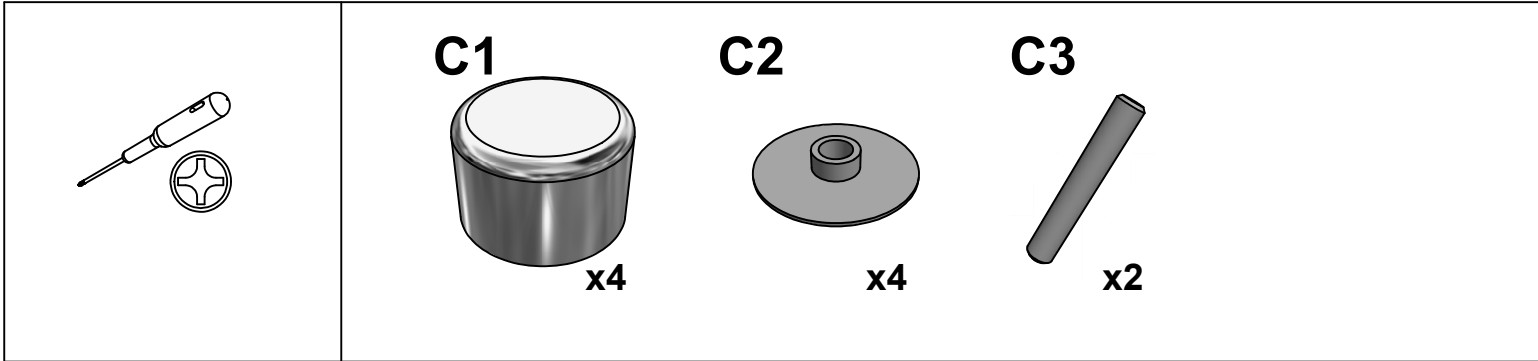
8



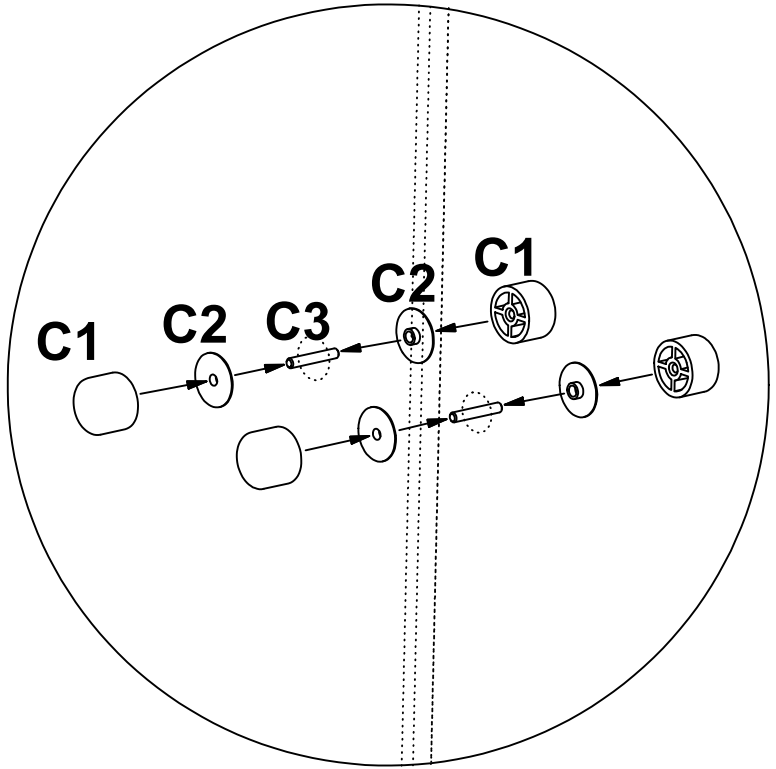
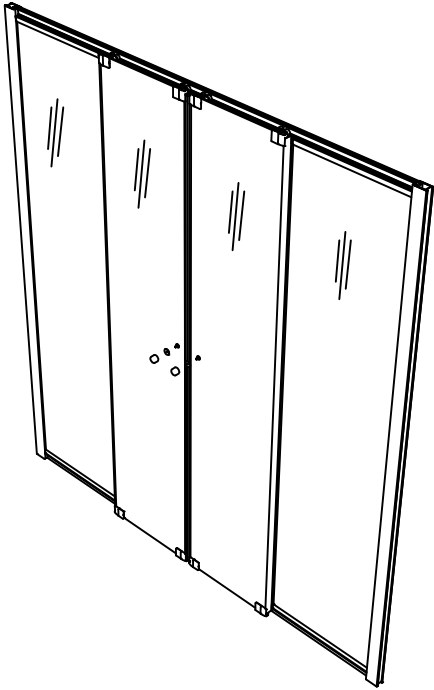
- S** Insida
- N** Innside
- DK** Inderside
- FI** Sisäpuoli
- GB** Inside
- RU** Внутренняя сторона

9

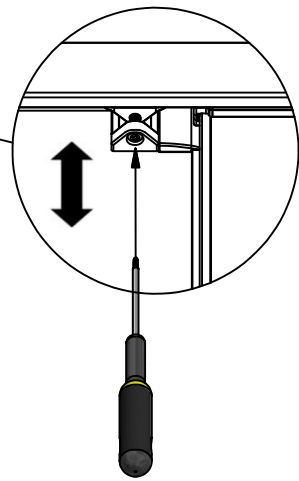
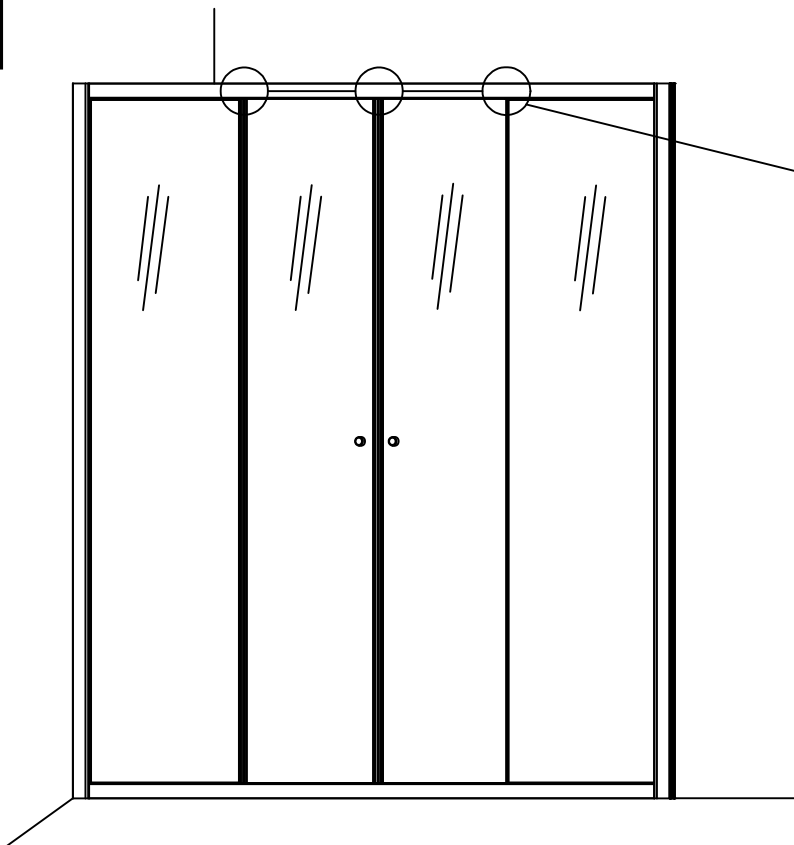




10



11



S Produkten är märkt med en 4-siffrig kod, Vänligen avlägsna den EJ!
Koden uppges vid kontakt med återförsäljare / SVEDBERGS.

FI Tuote on merkitty 4-numeroisella koodilla, ole hyvä ja jätä se paikalleen!
Koodi on tarpeellinen mahdollisissa yhteydenotoissa jälleenmyyjälle/Svedbergsille.

N Produktene er merket med en 4-sifret kode, vær vennlig og ikke fjern denne!
Koden opplyses om ved kontakt med forhandleren/ Svedbergs.

GB The product is labelled with a 4 number code - please do not remove it!
The code will be required when contact is made with Svedbergs or their suppliers.

DK Produktet er mærket med et 4 cifret nr., gem venligst dette.
Nummeret skal bruges ved henvendelse til forhandleren/Svedbergs.

RU Изделие промаркировано 4-значным номером. Пожалуйста, оставьте номер
нетронутым. Код необходим для возможного контакта со Svedbergs или его дилером.

S **Skötselråd:**
Rengöring av Svedbergs duschar sker enklast med en fuktig trasa med eventuellt lite vanligt rengöringsmedel. Du bör undvika skurmedel och andra medel som innehåller slipmedel, syror eller ammoniak. Missfärgningar tar man lättast bort med citron- eller vinsyra, som man noga sköljer bort efteråt. För kalkavlagringar kan man använda uppvärmd hushållsättika, dock max 50°C då högre temperaturer kan skada profilerna. Gnid sedan in ättikan mot kalkfläcken och låt verka. Upprepa behandlingen vid behov. Avtorkning av ytorna bör ske med frottéhandduk eller annat mjukt material.

OBS: Ej uthärdat silikon på händerna kan vid beröring av glaset ge upphov till svårösta fläckar. Var därför noga med handhygien vid montering av duschen. Duschen är att betraktas som duschtät, inte vattentät d.v.s. att utsätta kritiska punkter med vatten under för högt tryck kan medföra viss läckage. Efter limning/tätning med silikon skall duschen ej utsättas för vatten före härdning, dvs ca: 24 timmar.

N **Behandlingsråd:**
Rengjøring av Svedbergs møbler gjøres enklest med en fuktig fille. Eventuelt kan det benyttes litt vanlig rengjøringsmiddel. Unngå bruk av skuremidler og andre vaskemidler som inneholder slipemidler, syre eller ammoniakk. Misfarging fjerner man lettest med sitron- eller vinsyre, som deretter skylles nøye vekk med rikelig mengder vann. Kalkavleiringer kan fjernes med husholdningseddik som varmes opp til 50°C, men maks 50°C da høyere temperaturer vil skade profilene. Gni deretter eddiken mot kalkflekken og la det virke en stund. Gjenta behandlingen ved behov. Flatene tørkes av med et frotehåndkle eller andre myke tekstiler.

OBS: Ikke herdet silikon på hendene kan ved berøring av glass gi flekker på glasset som er vanskelig å fjerne. Vær derfor nøye med håndhygiene ved montering av dusj. Dusjen er å betrakte som dusjtett, ikke vanntett d.v.s. å utsette kritiske punkter med vannstråler med for høyt trykk kan medføre noe lekkasje. Etter liming/tetting med silikon skal dusjen ikke utsettes for vann før herdingen er ferdig dvs. Ca 24 timer.

DK **Rengøring- og vedligeholdelse:**
Rengøring af Svedbergs brusere sker lettest med en fugtig klud, eventuelt med lidt almindeligt rengøringsmiddel. Du bør undgå skuremidler og andre midler der indeholder slibemiddel, syre eller ammoniak. Misfarvninger fjernes lettest med citron- eller vinsyre, og husk at skylle omhyggeligt efter med rent vand. Til kalkaflejring kan man anvende husholdningseddike som opvarmes til max. 50°C, højere temperaturer kan skade profilerne. Eddiken gnides derefter ind på kalkaflejringerne og skal sidde et stykke tid. Gentag behandlingen efter behov. Aftørring af overfladerne bør ske med et frottéhåndklæde eller en blød klud.

OBS: Ikke hærdet silicone på hænderne kan ved berøring af glasset give pletter som er besværlige at fjerne. Vær derfor omhyggelig med håndhygiejnen ved montering af glasset. Bruseafskærmningen betragtes som brusætæt, ikke vandtæt. d.v.s. hvis man udsætter kritiske punkter for vand under for højt tryk, kan dette medføre lækage. Efter limning/tætning med silicone må der ikke kommes vand på, før 24 timer efter.

FI **Hoito-ohje:**
Svedbergs suihkujen puhdistus on helppoa. Tarvitset vain kostean rievun ja mahdollisesti vähän tavallista puhdistusainetta. Älä käytä hankausaineita, muita hiovia aineksia, happoja tai ammoniakkia sisältäviä aineita. Värjäymät on suositeltavaa poistaa tensidejä ja sitruunahappoa sisältävällä puhdistusaineella, joka huuhdellaan lopuksi huolellisesti pois. Kalkkiläiskät on helpoin poistaa talousetikalla. Etikka saa olla max. 50°C, ettei se vahingoita profiiliin pintaa. Hankaa sillä kalkkiläiskää ja anna vaikuttaa. Toista käsittely tarvittaessa. Pinnat kuivataan froteepyyhkeellä tai muulla pehmeällä materiaalilla.

HUOM: Märkä silikon käsissä voi aiheuttaa vaikeasti poistettavia tahroja lasia käsiteltäessä. Ole tarkkana, että sinulla on puhtaat kädet suihkuseinää asennettaessa. Suihku on käsiteltävä suihkuttiiviiksi, ei siis täysin vesitiiviiksi, ts. jos kriittisiin kohtiin suihkutetaan vettä kovalla paineella, voi se aiheuttaa vuodon. Asennuksessa käyttämäsi silikonin on annettava kuivua n. 24 tuntia ennen suihkun käyttöä.

GB **Maintenance advice:**
The easiest way to clean Svedbergs showers is to use a damp cloth, possibly with some ordinary cleaning fluid. You should avoid cleaners which contains abrasives, acids or ammonia. Discolorations are most easily removed with citric or tartaric acid, which should be carefully rinsed off afterwards. For limescale deposits you may use heated household vinegar at a maximum of 50°C, since higher temperatures may damage the profiles. Apply the vinegar on to the limescale stain and leave on to work. If necessary, repeat the treatment. Wiping clean afterwards should be done with a terry towel or other soft material.

PLEASE NOTE! Care should be taken when applying the silicone as it is very difficult to clean off the glass. For health reasons, be careful when handling silicone. The shower is designed to be water tight during normal usage - however there are areas of the shower unit that may leak when exerted with high pressure water. After fixing and sealing with the silicone, water must not be used in the shower before the silicone has had sufficient time to harden - i.e. approx.24 hours.

RU **Инструкции по уходу:**
Душевые Svedbergs проще всего мыть используя влажную салфетку с небольшим количеством обычного моющего средства. Не используйте абразивные материалы или моющие средства, содержащие жесткие микрочастицы, кислоты или аммиак. Пятна можно удалить лимонной или винной кислотой, которую после обработки необходимо тщательно смыть. Известковый налет легче всего удалить с помощью столового уксуса, подогретого макс. до 50°C чтобы не повредить поверхность профиля. Наложите уксус на поверхность и оставьте на какое-то время подействовать. При необходимости повторите. Протирать поверхность следует махровым полотенцем или другой мягкой тканью.

ПРИМЕЧАНИЕ. Непросохший силикон на руках может вызвать появление пятен, которые трудно удалить со стекла. При установке душевой стенки будьте внимательны и осторожны, следите, чтобы руки были чистыми. Душевые стенки следует рассматривать как защищающие от брызг воды, но нельзя принимать их как водонепроницаемые, т. е. возможно протекание воды при направлении струи под высоким давлением в критические точки душа. Силикону, используемому при герметизации, необходимо дать просохнуть в течение примерно 24 часов до использования душа.

SVEDBERGS[®]

101707

Rev.no 2021-02-25